



CORECO



VITRINAS EXPOSITORAS SERVE OVER COUNTER

Pag. 258-263

Características y gama de colores
Characterisitcs and Colour range

serie **8** series

Pag. 264-265

Vitrina serie 8
Serve over counter line 8 with cold storage

serie **9** series

Pag. 266-269

Vitrina serie 9
Serve over counter line 9

Pag. 270-273

Vitrina serie 9 PASTELERÍA
Serve over counter line 9 PASTRY

Pag. 274-279

Vitrina serie 9 DELICATESSEN-FLAVOUR
Serve over counter line 9 DELICATESSEN-FLAVOUR

Pag. 280-281

Vitrina serie 9 CVEL
Serve over counter line 9 CVEL

serie **10** series

Pag. 282-287

Vitrina serie 10
Serve over counter line 10

Pag. 288-289

Módulos cubetas encastrables
Drop-in sets

Pag. 290-291

Vitrina pescado
Fish serve over counter

Pag. 292-299

Vitrina modular serie 10 DELICATESSEN con reserva
Serve over counter line 10 DELICATESSEN with cold storage

Pag. 300-303

Vitrina expositora CVEG / CVEPC 10
CVEG / CVEPC 10 serve over counter

Pag. 304-307

Vitrina expositora CVER 10
CVER 10 serve over counter

serie **12** series

Pag. 308-311

Vitrina serie 12 cristal elevable
Serve over counter line 12 liftable glass

CARACTERISTICAS GENERALES
GENERAL FEATURES


- Exterior e interior en chapa de acero plastificada
 - Plano exposición y encimera en acero inox AISI-304
 - Costados de 30 mm en ABS inyectado
 - Perfilería en aluminio anodizado
 - Paragolpes en la parte delantera
 - Cristal templado
 - Iluminación estándar por LED 4000K
 - Aislamiento de poliuretano inyectado 40 Kg/m³, cero efectos ODP y GWP
 - Evaporador con tratamiento EPOXY anti-corrosión
 - Evaporación automática de serie
 - Control electrónico de temperatura
 - Indicador de temperatura
 - Descarce automático
 - Clase climática 4 (30°C 55%) régimen M1
- M1 temperatura producto -1/+5°C UNE-EN ISO 23953-2:2015

- Interior and exterior finish in plastic coated steel
 - Display area and counter in stainless steel AISI-304
 - 30 mm sides in injected ABS,
 - Anodised aluminium profiles
 - Front rubber bumper
 - Tempered glass
 - Standard 4000K LED lighting:
 - 40 Kg/m³ polyurethane insulation, zero ODP and GWP
 - Evaporator with anticorrosion EPOXY treated
 - Automatic evaporation
 - Electronic temperature controller
 - External thermometer
 - Auto defrost
 - Climate class 4 (30°C 55%) regime M1
- M1 product temperature -1/+5°C UNE-EN ISO 23953-2:2015

Costados 30 mm
30 mm sides



Iluminación LED 4000K
LED 4000K lighting



tratamiento anticorrosión
anticorrosion treated



cristal frontal abatible
liftable front glass



Con o sin reserva refrigerada
With or without cold storage



panel control con enchufe 500W
panel control with 500W switch



Paragolpes
Rubber bumper



evaporación automática
automatic evaporation



VERSIONES Y OPCIONES OPTIONS AND VERSIONS

R cristal recto
R straight front glass



RR cristal doble recto
RR double straight glass



C cristal curvo
C curved glass



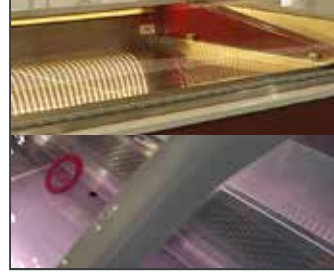
CVE Con reserva frigorifica
CVE With cooled storage



CVES Sin reserva frigorifica
CVES Without cooled storage



3000K & Fresh red LEDs



cierre cortina
night blind



cierre plexi
plexi doors



Plano exposición con escalón
Stepped display area



módulos encastrables
dropin sets



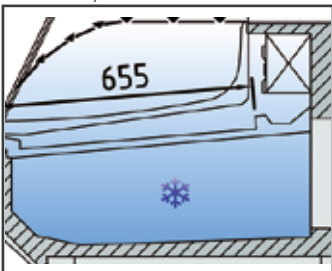
separadores interiores
internal dividers



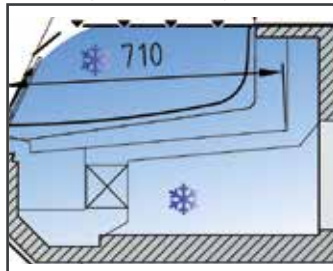
colores y acabados
colors and finishing



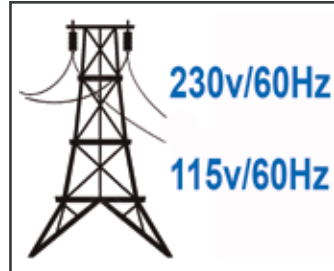
Evaporador estático
Static evaporator



TF Evaporador semi-ventilado
TF Semi-forced air evaporator



otro voltaje y frecuencias
other voltage and frequencies









Sólo instalados en fábrica
 puede tener incremento de precio
Only can be installed at the factory
 could have extra price

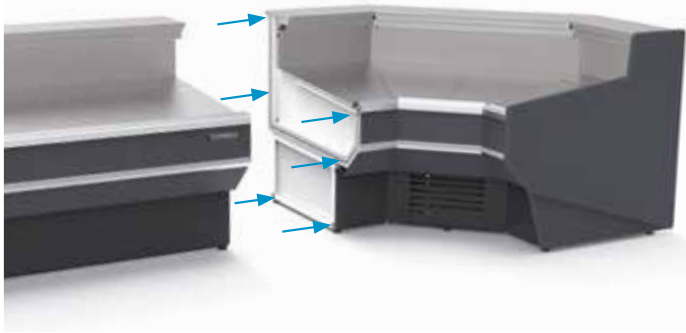
	CVE Excepto Except (ES / BM)	CVEP	CVE-P	CVEA	CVE-E	CVEL	CVE-RC	CVE-E-RC CVEPR-E-RC	CVEG CVEGP CVEGPC CVER
Decoración frontal - <i>Front decor</i> 	Bajo pedido on demand	Bajo pedido on demand	-	Bajo pedido on demand	Bajo pedido on demand	Bajo pedido on demand	Bajo pedido on demand	Bajo pedido on demand	-
Decoración total- <i>Total decor</i> 	Bajo pedido on demand	Bajo pedido on demand	-	Bajo pedido on demand	Bajo pedido on demand	Bajo pedido on demand	Bajo pedido on demand	Bajo pedido on demand	De serie lacado alto brillo <i>Glossy as Standard</i>
Lacado alto brillo, fluorescente o luminiscente 	Bajo pedido on demand	Bajo pedido on demand	-	Bajo pedido on demand	Bajo pedido on demand	Bajo pedido on demand	Bajo pedido on demand	Bajo pedido on demand	De serie lacado alto brillo <i>Glossy as Standard</i>
Kit de puertas plexi- <i>Plexi slide doors</i> 	Bajo pedido on demand	Bajo pedido on demand	Bajo pedido on demand	-	Bajo pedido on demand	Bajo pedido on demand	Bajo pedido on demand	Bajo pedido on demand	Bajo pedido on demand
Cierre cortina- <i>Night blind</i> 	Bajo pedido on demand	Bajo pedido on demand	Bajo pedido on demand	Bajo pedido on demand	-	Bajo pedido on demand	Bajo pedido on demand	Bajo pedido on demand	-
Guías pasteleras- <i>Pastry guide</i> 	-	Bajo pedido on demand	-	-	-	-	-	-	-
Estante adicional intermedio con luz <i>Additional intermediate shelf with light</i> 	Bajo pedido on demand	-	-	-	Bajo pedido on demand	Bajo pedido on demand	Bajo pedido on demand	Bajo pedido on demand	-
LED adicional 3000K- <i>LED extra 3000K</i> 	Bajo pedido on demand	Bajo pedido on demand	Bajo pedido on demand	Bajo pedido on demand	Bajo pedido on demand	Bajo pedido on demand	Bajo pedido on demand	Bajo pedido on demand	Bajo pedido on demand
LED adicional 4000K- <i>LED extra 4000K</i> 	Bajo pedido on demand	Bajo pedido on demand	Bajo pedido on demand	Bajo pedido on demand	Bajo pedido on demand	Bajo pedido on demand	Bajo pedido on demand	Bajo pedido on demand	Bajo pedido on demand
LED adicional Red Fresh- <i>LED extra Red Fresh</i> 	Bajo pedido on demand	Bajo pedido on demand	Bajo pedido on demand	Bajo pedido on demand	Bajo pedido on demand	Bajo pedido on demand	Bajo pedido on demand	Bajo pedido on demand	Bajo pedido on demand
Cambio led 4000K por led 3000K <i>Change standard 4000K LED for 3000K LED</i> 	Bajo pedido on demand	Bajo pedido on demand	Bajo pedido on demand	Bajo pedido on demand	Bajo pedido on demand	Bajo pedido on demand	Bajo pedido on demand	Bajo pedido on demand	Bajo pedido on demand
Cambio led standard 4000K por led Red Fresh <i>Change standard 4000K LED for red fresh LED</i> 	Bajo pedido on demand	Bajo pedido on demand	Bajo pedido on demand	Bajo pedido on demand	Bajo pedido on demand	Bajo pedido on demand	Bajo pedido on demand	Bajo pedido on demand	Bajo pedido on demand
Separador de ambiente (Kit de unión) <i>Ambiente food separator (Union kit)</i>	Bajo pedido on demand	Bajo pedido on demand	-	-	Bajo pedido on demand	Bajo pedido on demand	Bajo pedido on demand	Bajo pedido on demand	Bajo pedido on demand
Kit de unión - <i>Union kit</i>	Bajo pedido on demand	Bajo pedido on demand	Bajo pedido on demand	Bajo pedido on demand	Bajo pedido on demand	Bajo pedido on demand	Bajo pedido on demand	Bajo pedido on demand	Bajo pedido on demand
Kit de ruedas- <i>Wheels kit</i>	Bajo pedido on demand	Bajo pedido on demand	Bajo pedido on demand	Bajo pedido on demand	Bajo pedido on demand	Bajo pedido on demand	Bajo pedido on demand	Bajo pedido on demand	Bajo pedido on demand

Opcionales instalados en fábrica

Optionals (can only be installed at the factory)

Sólo instalados en fábrica
 puede tener incremento de precio
Only can be installed at the factory
 could have extra price

	CVE Excepto Except (ES / BM)	CVEP	CVE-P	CVEA	CVE-E	CVEL	CVE-RC	CVE-E-RC CVEPR-E-RC	CVEG CVEGP CVEGPC CVER
Cuba en acero inoxidable AISI-316 AISI-316 stainless steel tank 	Bajo pedido on demand	Bajo pedido on demand	-	-	-	-	-	-	-
Plano de exposición inoxidable AISI-316 AISI-316 stainless steel exhibition table 	-	-	De serie Standard	-	-	-	-	-	-
Encimera en cuarzo tecnológico color blanco Stone worktop - compact white 	Bajo pedido on demand	Bajo pedido on demand	Bajo pedido on demand	Bajo pedido on demand	Bajo pedido on demand	Bajo pedido on demand	Bajo pedido on demand	Bajo pedido on demand	De serie Standard
Encimera en cuarzo tecnológico color negro Stone worktop - compact black 	Bajo pedido on demand	Bajo pedido on demand	Bajo pedido on demand	Bajo pedido on demand	Bajo pedido on demand	Bajo pedido on demand	Bajo pedido on demand	Bajo pedido on demand	Bajo pedido on demand
Plano de exposición en color blanco Exhibition plan in white 	Bajo pedido on demand	Bajo pedido on demand	-	Bajo pedido on demand	Bajo pedido on demand	Bajo pedido on demand	Bajo pedido on demand	Bajo pedido on demand	Bajo pedido on demand
Plano de exposición en color negro Exhibition plan in black 	Bajo pedido on demand	Bajo pedido on demand	-	Bajo pedido on demand	Bajo pedido on demand	Bajo pedido on demand	Bajo pedido on demand	Bajo pedido on demand	Bajo pedido on demand
Pies inox 125-200 (mod. superiores a 2 m) Inox feet 125-200 (models over 2m) 	Bajo pedido on demand	Bajo pedido on demand	Bajo pedido on demand	Bajo pedido on demand	Bajo pedido on demand	Bajo pedido on demand	Bajo pedido on demand	Bajo pedido on demand	Bajo pedido on demand
Kit estantes reserva trasera - Rear reserve shelf kit 	Bajo pedido on demand	Bajo pedido on demand	Bajo pedido on demand	Bajo pedido on demand	Bajo pedido on demand	Bajo pedido on demand	Bajo pedido on demand	Bajo pedido on demand	-
Plano de exposición con escalón Exhibition plan with step 	Bajo pedido on demand	Bajo pedido on demand	-	Bajo pedido on demand	Bajo pedido on demand	Bajo pedido on demand	Bajo pedido on demand	Bajo pedido on demand	-
Separador de género - Food separator 	Bajo pedido on demand	Bajo pedido on demand	-	Bajo pedido on demand	Bajo pedido on demand	Bajo pedido on demand	Bajo pedido on demand	Bajo pedido on demand	Bajo pedido on demand



Sistema patentado para la union de las secciones longitudinales y angulares.

Patented system for joining longitudinal and angular sections.

Nuevo sistema para sujeción de los vidrios
New glass fastening system

Todos los estantes intermedios iluminados.
All middle shelves illuminated.

Costados en ABS 30 mm.
Sides in ABS 30 mm.



LEDs mayor intensidad lumínica
Higher LED light intensity

Sistema evaporador semi-ventilado optimizado
Optimized semi-ventiladted evaorator system

Perfilería aluminio rediseñada
Aluminum profiles redesigned

Iluminación LED integrada en el plano bajo frontal
Integrated LED lighting in the front lower plane



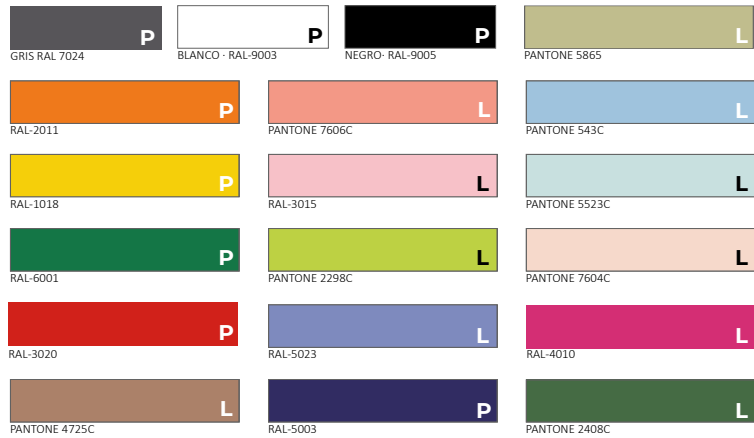
Acabados, decoraciones y opciones

Colour range, finishing and options

ACABADOS ESTANDAR - STANDARD FINISHING

- Sin incremento sobre el precio base
- Costados en ABS inyectado color Gris 7024
- Góndola inferior color Gris 7024
- Franjas decorativas según tabla de 23 colores y acabados

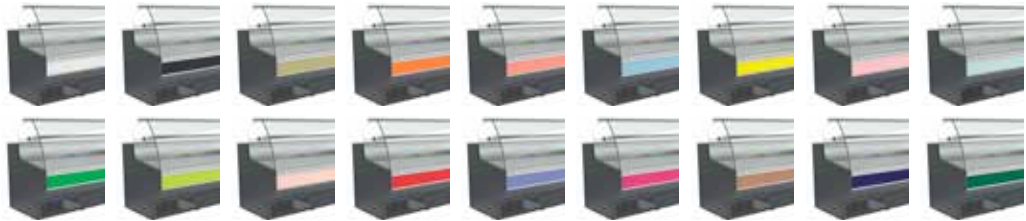
- No increase on the base price
- Gray 7024 injected ABS sides
- Gray 7024 lower gondola
- Decorative stripes according to the table of 23 colors and finishes



S: serigrafiado- screen printed **P:** plastificado- plastic coated **L:** lacado- lacquered



decoración estándar RAL-7024
RAL-7024 standard decoration



DECORACION FRONTAL:

- Incremento sobre el precio base
- Costados en ABS inyectado color Gris 7024
- Franjas decorativas y góndola disponibles según tablas de colores y precios correspondientes

FRONT DECOR:

- Extra price over standar
- Injected ABS sides, color Grey 7024
- Front strips and base available by color scales with corresponding extra price

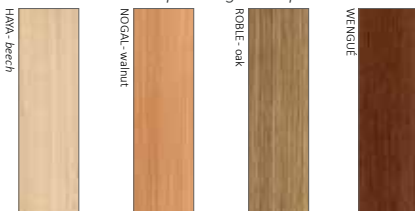


DECORACION TOTAL:

- Incremento sobre el precio base
- Costados, franjas decorativas y góndola disponibles según tablas de colores y precios correspondientes

TOTAL DECOR:

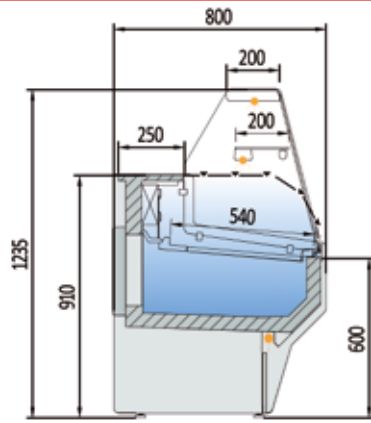
- Extra price over standar
- Sides, front strips and base available by color scales with corresponding extra price



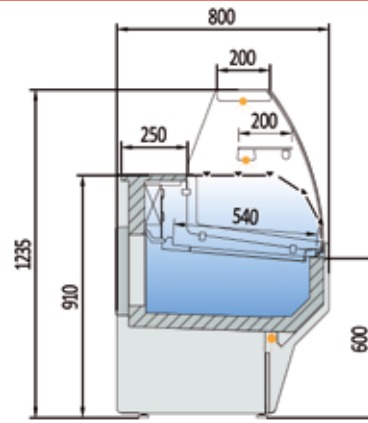
ATENCIÓN:
total plast negro sin incremento
decoración estándar RAL-9005
costados ABS negro

ATTENTION:
total plastic coated, same price
estándar RAL-9005
ABS black sides





CVE-8-10-R
CVE-8-13-R
CVE-8-15-R
CVE-8-20-R
CVE-8-25-R
CVE-8-30-R



CVE-8-10-C
CVE-8-13-C
CVE-8-15-C
CVE-8-20-C
CVE-8-25-C
CVE-8-30-C

mod.	largo length (mm)	exposición display RSA (m ²)	exposición display TDA (m ²) R	exposición display TDA (m ²) C	reserva cold storage (m ³)	puertas doors (uds)	potencia frig. frig. power (W)	consumo consumption (W)	refrigerante refrigerant
CVE-8-10	1025	0,68	0,48	0,48	246	1	565	830	R-290
CVE-8-13	1265	0,85	0,6	0,6	309	2	572	891	R-290
CVE-8-15	1505	1,01	0,72	0,72	373	2	781	1011	R-290
CVE-8-20	1985	1,35	0,95	0,95	499	3	949	1099	R-290
CVE-8-25	2465	1,69	1,19	1,19	626	4	1284	1298	R-290
CVE-8-30	2945	2,03	1,43	1,43	752	4	1284	1322	R-290

características técnicas y constructivas sujetas a variación sin previo aviso

we reserve the right to change specifications without prior notice

- Exterior e interior en chapa de acero plastificada
 - Plano exposición y encimera en acero inox AISI-304
 - Bandejas plano de exposición lisas
 - Costados de 30 mm en ABS inyectado excepto acabado madera
 - Perfilería en aluminio anodizado
 - Paragolpes en la parte delantera
 - Cristal frontal templado, abatible
 - Estante de cristal intermedio, no refrigerado
 - Iluminación LED 4000K estándar: frente bajo, encimera y estante
 - Opción LED 3000K (luz cálida) o ROSA, al mismo precio
 - Aislamiento de poliuretano inyectado, densidad 40 Kg/m³, cero efectos ODP y GWP
 - Reserva refrigerada con puertas, hueco 440x270
 - **Evaporador estático**, con tratamiento EPOXY anti-corrosión
 - Condensación ventilada, evaporación automática de serie (sólo con motor incorporado)
 - Control electrónico de temperatura
 - Indicador de temperatura
 - Descarche automático
 - Clase climática 4 (30°C 55%) régimen M1
- M1 temperatura producto -1/+5°C UNE-EN ISO 23953-2:2015

- Interior and exterior finish in plastic coated steel
 - Display area and counter in stainless steel AISI-304
 - Smooth deck for display area
 - 30 mm sides in injected ABS, except wood decor
 - Anodised aluminium profiles
 - Front rubber bumper
 - Tempered and hinged front glass
 - Glass shelf non refrigerated
 - Standard LED 4000K lighting: front exterior, top worktop and shelf
 - Optional 3000K LED (soft light) or Fresh red, same price
 - 40 Kg/m³ density polyurethane insulation, zero ODP and GWP
 - Refrigerated under storage with doors 440x270
 - **Static evaporator**, with anticorrosion EPOXY treated as standard
 - Ventilated condensation and automatic evaporation as standard (only models with condenser unit)
 - Electronic temperature controller
 - External thermometer
 - Auto defrost
 - Climate class 4 (30°C 55%) regime M1
- M1 product temperature -1/+5°C UNE-EN ISO 23953-2:2015

OPCIONES OPTIONS	decoración frontal front decor	decoración total total decor	lacado alto brillo High glossy lacquered	cierre plexi plexi doors	cierre cortina night blind	luz extra LED extra lighting	neutra neutral	pre-inst.
CV-10								
CV-13								
CV-15								
CV-20								
CV-25								
CV-30								

Precio para opcionales montados en fábrica, no repuestos.
 Price for factory-assembled options, not as spare

Versión pre-instalación, incluye válvula de expansión (R449A) y válvula solenoide
 REMOTE version, expansion valve (R449A) and solenoid valve, included

Vitrina expositora modular serie 8 con reserva

Serve over counter modular line 8 with cold storage



CVE-8-20-R
decoración estándar gris RAL-7024
RAL-7024 standard grey decoration



CVE-8-20-C



panel mandos
control panel



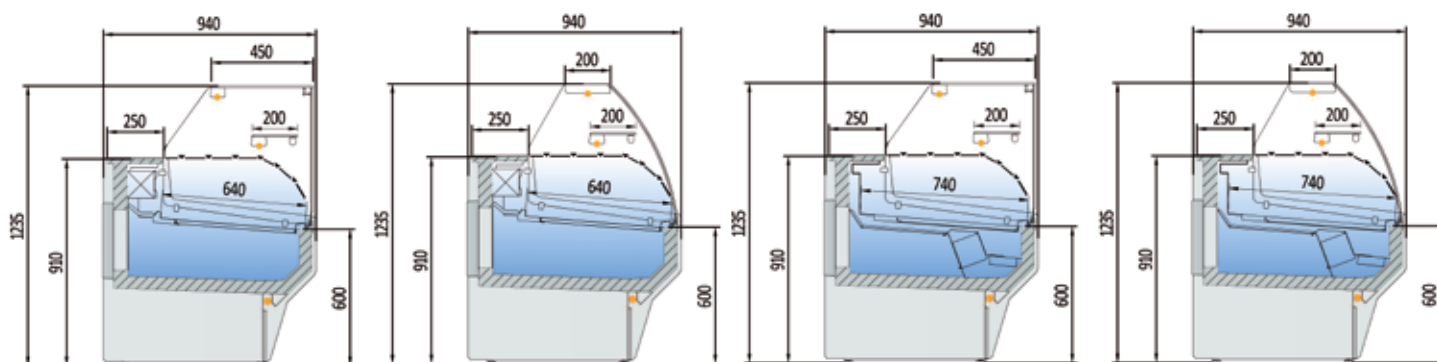
plano de exposición
display area



perfilería anodizada
anodized profiles



estante superior NO refrigerado
not refrigerated shelf

EVAPORADOR ESTÁTICO - *STATIC EVAPORATOR*EVAPORADOR VENTILADO - *VENTILATED EVAPORATOR*

CVE-9-10-RR
CVE-9-13-RR
CVE-9-15-RR
CVE-9-20-RR
CVE-9-25-RR
CVE-9-30-RR

CVE-9-10-C
CVE-9-13-C
CVE-9-15-C
CVE-9-20-C
CVE-9-25-C
CVE-9-30-C

CVE-9-10-RR-TF
CVE-9-13-RR-TF
CVE-9-15-RR-TF
CVE-9-20-RR-TF
CVE-9-25-RR-TF
CVE-9-30-RR-TF

CVE-9-10-C-TF
CVE-9-13-C-TF
CVE-9-15-C-TF
CVE-9-20-C-TF
CVE-9-25-C-TF
CVE-9-30-C-TF

mod.	largo length (mm)	exposición display RSA (m ²)	exposición display TDA (m ²)RR	exposición display RSA (m ²)C	reserva cold storage (m ³)	puertas doors (uds)	potencia frig. frig. power (W)	consumo consumption (W) est.	consumo consumption (W) vent.	refrigerante refrigerant
CVE-9-10	1025	0,77	0,76	0,62	299	1	830	R-290	851	R-290
CVE-9-13	1265	0,96	0,95	0,78	376	2	891	R-290	935	R-290
CVE-9-15	1505	1,15	1,15	0,93	452	2	1011	R-290	1089	R-290
CVE-9-20	1985	1,54	1,54	1,24	606	3	1234	R-290	1269	R-290
CVE-9-25	2465	1,92	1,92	1,55	759	4	1298	R-290	1399	R-290
CVE-9-30	2945	2,3	2,3	1,86	913	4	1322	R-290	1445	R-290
CVE-9-10-TF	1025	0,86	0,76	0,62	242	1	851	R-290	851	R-290
CVE-9-13-TF	1265	1,08	0,95	0,78	304	2	912	R-290	935	R-290
CVE-9-15-TF	1505	1,29	1,15	0,93	366	2	1046	R-290	1089	R-290
CVE-9-20-TF	1985	1,72	1,54	1,24	491	3	1290	R-290	1269	R-290
CVE-9-25-TF	2465	2,15	1,92	1,55	615	4	1354	R-290	1399	R-290
CVE-9-30-TF	2945	2,58	2,3	1,86	739	4	1378	R-290	1445	R-290

características técnicas y constructivas sujetas a variación sin previo aviso

we reserve the right to change specifications whitout prior notice

- Exterior e interior en chapa de acero plastificada
 - Plano exposición y encimera en acero inox AISI-304
 - Bandejas plano de exposición lisas
 - Costados de 30 mm en ABS inyectado excepto acabado madera
 - Perfilería en aluminio anodizado
 - Paragolpes en la parte delantera
 - Cristal frontal templado, abatible
 - Estante de cristal intermedio, no refrigerado
 - Iluminación LED 4000K estándar: frente bajo, encimera y estante
 - Opción LED 3000K (luz cálida) o ROSA, al mismo precio
 - Aislamiento de poliuretano inyectado, densidad 40 Kg/m³, cero efectos ODP y GWP
 - Reserva refrigerada con puertas, hueco 440x270
 - **Evaporador estático o ventilado**, con tratamiento EPOXY anti-corrosión
 - Condensación ventilada, evaporación automática de serie (sólo con motor incorporado)
 - Control electrónico de temperatura
 - Indicador de temperatura
 - Descarche automático
 - Clase climática 4 (30°C 55%) régimen M1
- M1 temperatura producto -1/+5°C UNE-EN ISO 23953-2:2015

- Interior and exterior finish in plastic coated steel
 - Display area and counter in stainless steel AISI-304
 - Smooth deck for display area
 - 30 mm sides in injected ABS, except wood decor
 - Anodised aluminium profiles
 - Front rubber bumper
 - Tempered and hinged front glass
 - Glass shelf non refrigerated
 - Standard LED 4000K lighting: front exterior, top worktop and shelf
 - Optional 3000K LED (soft light) or Fresh red, same price
 - 40 Kg/m³ density polyurethane insulation, zero ODP and GWP
 - Refrigerated under storage with doors 440x270
 - **Static or ventilated evaporator**, with anticorrosion EPOXY treated as standard
 - Ventilated condensation and automatic evaporation as standard (only models with condenser unit)
 - Electronic temperature controller
 - External thermometer
 - Auto defrost
 - Climate class 4 (30°C 55%) regime M1
- M1 product temperature -1/+5°C UNE-EN ISO 23953-2:2015

OPCIONES OPTIONS	decoración frontal decor	decoración total decor	lacado alto brillo High glossy lacquered	cierre plexi plexi doors	cierre cortina night blind	luz extra LED extra lighting	Plano de exposición hermético Plane of airtight exhibition	neutra neutral	pre-inst.
CV-10									
CV-13									
CV-15									
CV-20									
CV-25									
CV-30									

Precio para opcionales montados en fábrica, no repuestos.
 Price for factory-assembled options, not as spare

Versión pre-instalación, incluye válvula de expansión (R449A) y valvula solenoide
 REMOTE version, expansion valve (R449A) and solenoid valve, included

Vitrina expositora modular serie 9 con reserva
Serve over counter modular line 9 with cold storage area



CVE-9-15-RR-TF



CVE-9-20-C



panel mandos
control panel



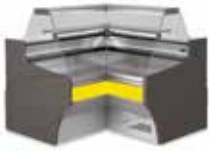
plano de exposición
display area



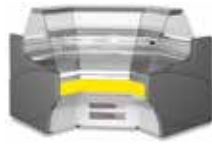
perfileria anodizada
anodized profiles



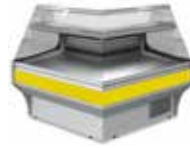
estante superior NO refrigerado
not refrigerated shelf



CVE-9-RN90-C
CVE-9-RN90-RR



CVE-9-AN90-C
CVE-9-AN90-RR



CVE-9-RP90-C
CVE-9-RP90-RR



CVE-9-AP90-C
CVE-9-AP90-RR

mod.	largo length (mm)	alto height (mm)	fondo depth (mm)	exposición display RSA (m ²)	exposición display TDA (m ²)C	exposición display TDA (m ²)C	potencia frig. frig. power (W)	consumo consumption (W)	refrigerante refrigerant
CVE-9-AN90	1405	1230	1405	1.04	0,69	0,87	572	858	R-290
CVE-9-AP90	1520	1230	1520	1.47	1,31	1,56	781	968	R-290
CVE-9N-AN45	1105	1230	1030	0.52	-	-	-	-	-
CVE-9N-AP45	1115	1230	1125	0.73	-	-	-	-	-
CVE-9-RN90	1410	1230	1410	1.24	0.84	1.07	572	858	R-290
CVE-9-RP90	1385	1230	1335	1.60	1.41	1.67	572	858	R-290
CMCVE-9-8	800	910	940	0.67	-	-	-	-	-
CMCVE-9-12	1200	910	940	1.03	-	-	-	-	-

OPCIONES OPTIONS					puerta plexi plexi door	luz extra LED extra lighting
CVE-9-AN90	decoración frontal <i>front decor</i>	decoración total <i>total decor</i>	frontal alto brillo <i>glossy frontal</i>	total alto brillo <i>total glossy</i>		
CVE-9-AP90						
CVE-9N-AN45						
CVE-9N-AP45						
CVE-9-RN90						
CVE-9-RP90						

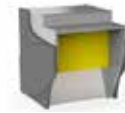




CVE-9N-AN45-C
 CVE-9N-AN45-RR



CVE-9N-AP45-C
 CVE-9N-AP45-RR



CMCVE-9-8-DIS
 CMCVE-9-12-DIS



características técnicas y constructivas sujetas a variación sin previo aviso

- Exterior e interior en chapa de acero plastificada
- Plano exposición y encimera en acero inox AISI-304
- Bandejas plano de exposición lisas
- Costados de 30 mm en ABS inyectado excepto acabado madera
- Perfilera en aluminio anodizado
- Paragolpes en la parte delantera
- Cristal templado
- Aislamiento de poliuretano inyectado, densidad 40 Kg/m³, cero efectos ODP y GWP

AP90 / AN90 / RP90 / RN90

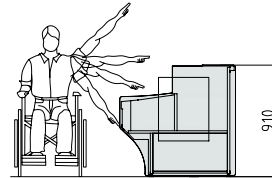
- Angulos refrigerados **sin reserva frigorífica**
- Compatibles con módulos CVE-9 y CVES-9
- **Evaporador ventilado**, con tratamiento EPOXY anti-corrosión de serie
- Condensación ventilada
- Control electrónico de temperatura
- Indicador de temperatura
- Descarche automático
- Evaporación automática de serie
- Clase climática 4 (30°C 55%) régimen M1 (-1/+5°C)

AP45 / AN45

- Angulos neutros
- Compatibles con módulos CVE y CVES

CMCVE

- Mueble caja con cajón, estante y enchufe (excepto en ángulos)



Altura adaptada
 adapted height

we reserve the right to change specifications whitout prior notice

- Interior and exterior finish in plastic coated steel
- Display area and counter in stainless steel AISI-304
- Smooth deck for display area
- 30 mm sides in injected ABS, exceptd wood decor
- Anodised aluminium profiles
- Front rubber bumper
- Tempered glass
- 40 Kg/m³ density polyurethane insulation, zero ODP and GWP

AP90 / AN90 / RP90 / RN90

- Refrigerated angles, **without cooling storage area**
- Compatibles with CVE-9 and CVES-9 modules
- **Ventilated evaporator**, with anticorrosion EPOXY treated as standard
- Ventilated condensation
- Electronic temperature controller
- External thermometer
- Auto defrost
- Standard automatic evaporation
- Climate class 4 (30°C 55%) regime M1 (-1/+5°C)

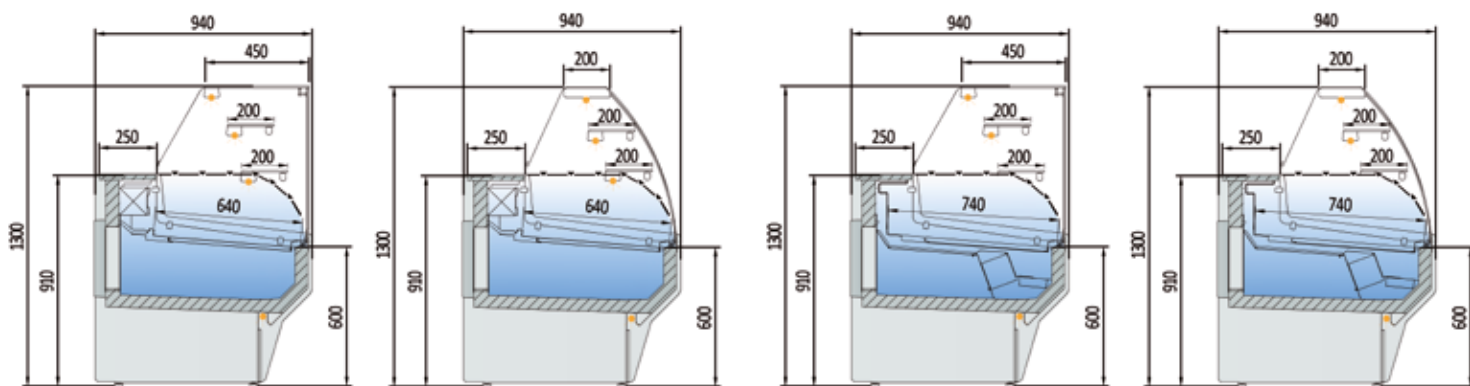
AP45 / AN45

- Neutral angles
- Compatibles with CVE and CVES modules

CMCVE

- Cash counters with shelve, drawer and plug (except angles)




 EVAPORADOR ESTÁTICO - *STATIC EVAPORATOR*

 EVAPORADOR VENTILADO - *VENTILATED EVAPORATOR*

CVPEP-9-10-RR
CVPEP-9-13-RR
CVPEP-9-15-RR
CVPEP-9-20-RR
CVPEP-9-25-RR
CVPEP-9-30-RR

CVPEP-9-10-C
CVPEP-9-13-C
CVPEP-9-15-C
CVPEP-9-20-C
CVPEP-9-25-C
CVPEP-9-30-C

CVPEP-9-10-RR-TF
CVPEP-9-13-RR-TF
CVPEP-9-15-RR-TF
CVPEP-9-20-RR-TF
CVPEP-9-25-RR-TF
CVPEP-9-30-RR-TF

CVPEP-9-10-C-TF
CVPEP-9-13-C-TF
CVPEP-9-15-C-TF
CVPEP-9-20-C-TF
CVPEP-9-25-C-TF
CVPEP-9-30-C-TF

mod.	largo length (mm)	exposición display RSA (m ²)	exposición display TDA (m ²)RR	exposición display TDA (m ²)C	cámara storage (m ³)	puertas doors (uds)	potencia frig. frig. power (W)	consumo consumption (W)	refrigerante refrigerant
CVPEP-9-10	1025	0,96	0,62	0,76	299	1	565	837	R-290
CVPEP-9-13	1265	1,2	0,78	0,95	376	2	572	901	R-290
CVPEP-9-15	1505	1,44	0,93	1,14	452	2	781	1023	R-290
CVPEP-9-20	1985	1,92	1,24	1,52	606	3	1098	1248	R-290
CVPEP-9-25	2465	2,4	1,55	1,9	759	4	1284	1318	R-290
CVPEP-9-30	2945	2,88	1,86	2,28	913	4	1284	1345	R-290

características técnicas y constructivas sujetas a variación sin previo aviso

- Diseño especial para pastelería, con dos estantes en el plano de exposición y dos puntos de iluminación LED 4000K estándar
 - Exterior e interior en chapa de acero plastificada
 - Plano exposición y encimera en acero inox AISI-304
 - Bandejas plano de exposición lisas
 - Costados de 30 mm en ABS inyectado excepto acabado madera
 - Paragolpes en la parte delantera
 - Cristal frontal templado, abatible
 - Dos estantes de cristal intermedios, no refrigerados
 - Iluminación LED 4000K estándar: encimera superior, estante inferior y base frontal
 - Opción LED 3000K (luz cálida) o ROSA, al mismo precio
 - Aislamiento de poliuretano inyectado, densidad 40 Kg/m³, cero efectos ODP y GWP
 - Reserva refrigerada con puertas, hueco 440x270 (excepto modelo neutro)
 - **Evaporador estático o ventilado**, con tratamiento EPOXY anti-corrosión de serie
 - Condensación ventilada, evaporación automática de serie (sólo con motor incorporado)
 - Control electrónico de temperatura
 - Indicador de temperatura
 - Descarche automático
 - Clase climática 4 (30°C 55%) régimen M1
- M1 temperatura producto -1/+5°C UNE-EN ISO 23953-2:2015

we reserve the right to change specifications whitout prior notice

- Design focused for bakery, with two shelves at the exposure and two standard lighting
 - Interior and exterior finish in plastic coated steel
 - Display area and counter in stainless steel AISI-304
 - Smooth deck for display area
 - 30 mm sides in injected ABS, except wood decor
 - Front rubber bumper
 - Tempered and hinged front glass
 - Two glass shelves non refrigerated
 - Standard LED 4000K lighting: top worktop, shelf and front base
 - Optional 3000K LED (soft light) or Fresh red, same price
 - 40 Kg/m³ density polyurethane insulation, zero ODP and GWP
 - Refrigerated under storage with doors 440x270 (except for ambient models)
 - **Static evaporator or ventilated**, with anticorrosion EPOXY treated as standard
 - Ventilated condensation and automatic evaporation as standard (only models with condenser unit)
 - Electronic temperature controller
 - External thermometer
 - Auto defrost, by heated cable as optional
 - Climate class 4 (30°C 55%) regime M1
- M1 product temperature -1/+5°C UNE-EN ISO 23953-2:2015

OPCIONES OPTIONS	decoración frontal decor	decoración total decor	lacado alto brillo High glossy lacquered	cierre plexi plexi doors	cierre cortina night blind	luz extra LED extra lighting	Plano de exposición hermético Plane of airtight exhibition	neutra neutral	pre-inst.
CV-10									
CV-13									
CV-15									
CV-20									
CV-25									
CV-30									

Precio para opcionales montados en fábrica, no repuestos.
Price for factory-assembled options, not as spare

Versión pre-instalación, incluye válvula de expansión (R449A) y valvula solenoide
REMOTE version, expansion valve (R449A) and solenoid valve, included



CVEP-9-30-RR-TF



CVEP-9-15-C



panel mandos
control panel



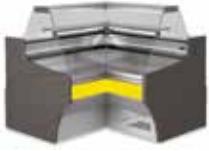
plano de exposición
display area



perfilera anodizada
anodized profiles



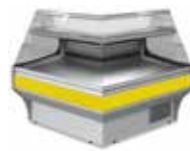
estante superior NO refrigerado
not refrigerated shelf



CVPE-9-RN90-C
CVPE-9-RN90-RR



CVPE-9-AN90-C
CVPE-9-AN90-RR



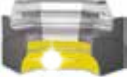



CVPE-9-RP90-C
CVPE-9-RP90-RR



CVPE-9-AP90-C
CVPE-9-AP90-RR

mod.	largo length (mm)	alto height (mm)	fondo depth (mm)	exposición display RSA (m ²)	exposición display TDA (m ²)C	exposición display TDA (m ²)C	potencia frig. frig. power (W)	consumo consumption (W)	refrigerante refrigerant
CVPE-9-AN90	1405	1230	1405	1.04	0,69	0,87	572	858	R-290
CVPE-9-AP90	1520	1230	1520	1.47	1,31	1,56	781	968	R-290
CVPE-9N-AN45	1105	1230	1030	0.52	-	-	-	-	-
CVPE-9N-AP45	1115	1230	1125	0.73	-	-	-	-	-
CVPE-9-RN90	1410	1230	1410	1.24	0.84	1.07	572	858	R-290
CVPE-9-RP90	1385	1230	1335	1.60	1.41	1.67	572	858	R-290
CMCPE-9-8	800	910	940	0.67	-	-	-	-	-
CMCPE-9-12	1200	910	940	1.03	-	-	-	-	-

OPCIONES OPTIONS					puerta plexi plexi door	luz extra LED extra lighting
CVPE-9-AN90						
CVPE-9-AP90						
CVPE-9N-AN45						
CVPE-9N-AP45						
CVPE-9-RN90						
CVPE-9-RP90						



Vitrina expositora modular serie-9 PASTELERA, con reserva

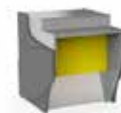
Serve over counters modular line-9 PASTRY, with and without cold storage



CVEP-9N-AN45-C
CVEP-9N-AN45-RR



CVEP-9N-AP45-C
CVEP-9N-AP45-RR



CMCVE-9-8-DIS
CMCVE-9-12-DIS



características técnicas y constructivas sujetas a variación sin previo aviso

- Exterior e interior en chapa de acero plastificada
- Plano exposición y encimera en acero inox AISI-304
- Bandejas plano de exposición lisas
- Costados de 30 mm en ABS inyectado excepto acabado madera
- Perfilera en aluminio anodizado
- Paragolpes en la parte delantera
- Cristal templado
- Aislamiento de poliuretano inyectado, densidad 40 Kg/m³, cero efectos ODP y GWP

AP90 / AN90 / RP90 / RN90

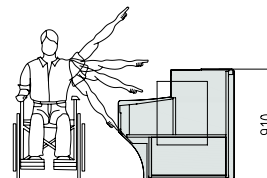
- Angulos refrigerados sin reserva frigorífica
- Compatibles con módulos CVE-9 y CVES-9
- **Evaporador ventilado**, con tratamiento EPOXY anti-corrosión de serie
- Condensación ventilada
- Control electrónico de temperatura
- Indicador de temperatura
- Descarche automático
- Evaporación automática de serie
- Clase climática 4 (30°C 55%) régimen M1 (-1/+5°C)

AP45 / AN45

- Angulos neutros
- Compatibles con módulos CVE y CVES

CMCVE

- Mueble caja con cajón, estante y enchufe (excepto en ángulos)
- Todas las decoraciones al mismo precio



Altura adaptada
adapted height

we reserve the right to change specifications without prior notice

- Interior and exterior finish in plastic coated steel
- Display area and counter in stainless steel AISI-304
- Smooth deck for display area
- 30 mm sides in injected ABS, except wood decor
- Anodised aluminium profiles
- Front rubber bumper
- Tempered glass
- 40 Kg/m³ density polyurethane insulation, zero ODP and GWP

AP90 / AN90 / RP90 / RN90

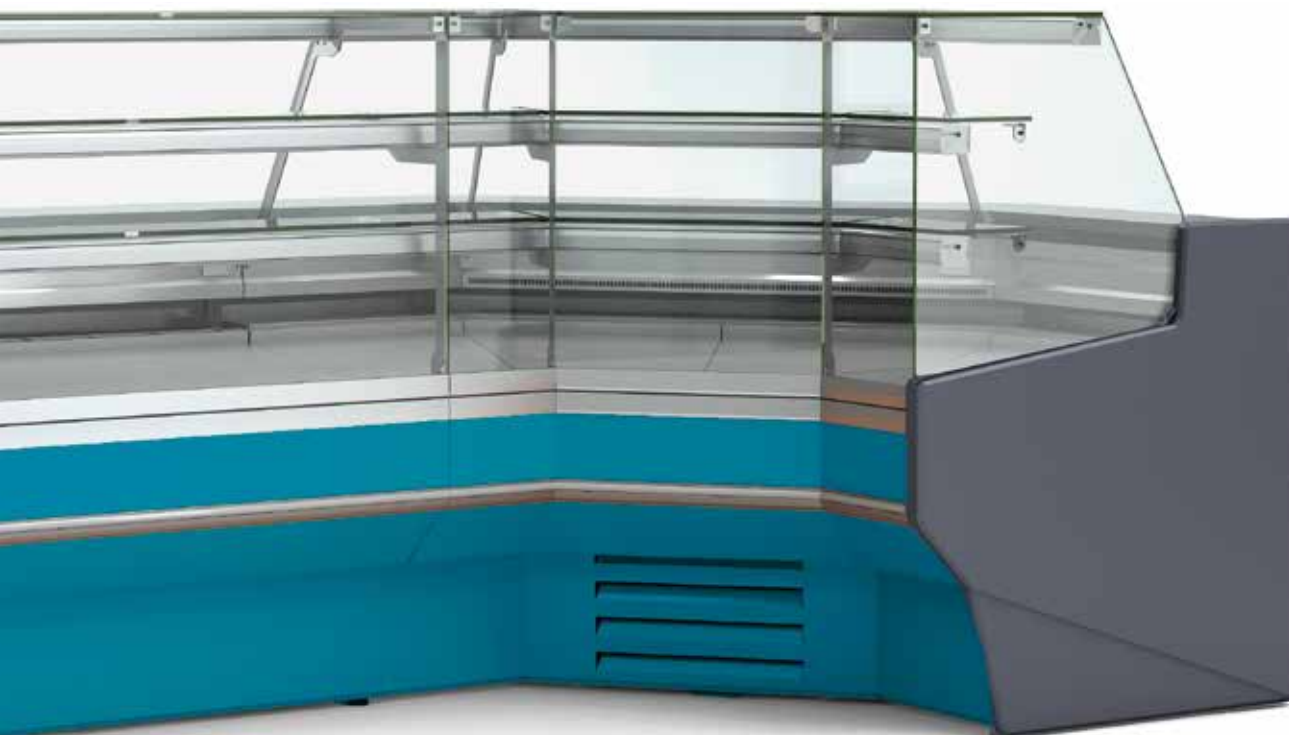
- Refrigerated angles, without cooling storage area
- Compatibles with CVE-9 and CVES-9 modules
- **Ventilated evaporator**, with anticorrosion EPOXY treated as standard
- Ventilated condensation
- Electronic temperature controller
- External thermometer
- Auto defrost
- Standard automatic evaporation
- Climate class 4 (30°C 55%) regime M1 (-1/+5°C)

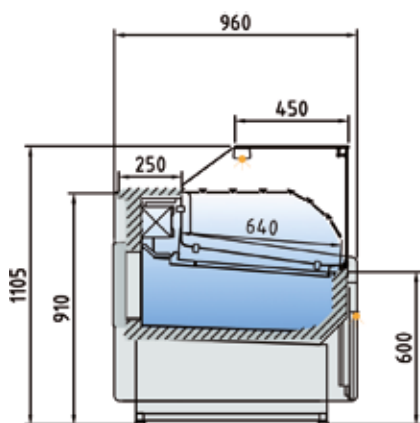
AP45 / AN45

- Neutral angles
- Compatibles with CVE and CVES modules

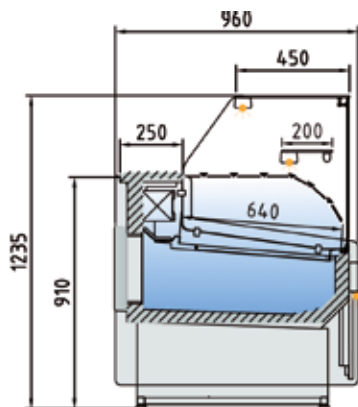
CMCVE

- Cash counters with shelve, drawer and plug (except angles)
- All decorations included in price

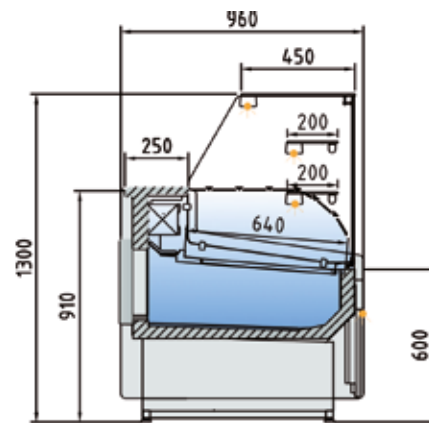




CVE-9-10-RCB
CVE-9-13-RCB
CVE-9-15-RCB
CVE-9-20-RCB
CVE-9-25-RCB
CVE-9-30-RCB



CVE-9-10-RC
CVE-9-13-RC
CVE-9-15-RC
CVE-9-20-RC
CVE-9-25-RC
CVE-9-30-RC



CVEP-9-10-RC
CVEP-9-13-RC
CVEP-9-15-RC
CVEP-9-20-RC
CVEP-9-25-RC
CVEP-9-30-RC

mod.	largo length (mm)	exposición display RSA (m ²)	exposición display TDA (m ²)RCB	exposición display TDA (m ²)RC	exposición display TDA (m ²)P-RC	reserva cold storage CVE (m ³)	puertas doors (uds)	potencia frig. frig. power (W)	consumo consumption (W)	refrigerante refrigerant
CVE-9-10	1025	0,77	0,76	0,76	0,76	299	1	565	830	R-290
CVE-9-13	1265	0,96	0,95	0,95	0,95	376	2	572	891	R-290
CVE-9-15	1505	1,15	1,14	1,14	1,14	452	2	781	1011	R-290
CVE-9-20	1985	1,54	1,52	1,52	1,52	606	3	1098	1234	R-290
CVE-9-25	2465	1,92	1,9	1,9	1,9	759	4	1284	1298	R-290
CVE-9-30	2945	2,3	2,28	2,28	2,28	913	4	1284	1322	R-290

características técnicas y constructivas sujetas a variación sin previo aviso

- Exterior e interior en chapa de acero plastificada
 - Plano exposición y encimera en acero inox AISI-304
 - Bandejas plano de exposición lisas
 - Costados de 30 mm en ABS inyectado
 - Perfilería en aluminio anodizado
 - Paragolpes en la parte delantera
 - Cristal frontal templado y abatible
 - Estante de cristal intermedio, no refrigerado
 - Iluminación LED 4000K estándar: encimera superior y estante
 - Opción LED 3000K (luz cálida) o ROSA, al mismo precio
 - Aislamiento de poliuretano inyectado, densidad 40 Kg/m³, cero efectos ODP y GWP
 - Reserva refrigerada con puertas, hueco 440x270
 - **Evaporador estático**, con tratamiento EPOXY anti-corrosión de serie
 - Condensación ventilada, evaporación automática de serie (sólo con motor incorporado)
 - Control electrónico de temperatura
 - Indicador de temperatura
 - Descarche automático
 - Clase climática 4 (30°C 55%) régimen M1
- M1 temperatura producto -1/+5°C UNE-EN ISO 23953-2:2015

DECORACION EXTERIOR:

- Franja superior siempre acero inox
- Franja inferior siempre gris grafito RAL-7024
- Frontal según carta de acabado pag 255.

we reserve the right to change specifications whitout prior notice

- Interior and exterior finish in plastic coated steel
 - Display area and counter in stainless steel AISI-304
 - Smooth deck for display area
 - Sides in ABS injected, 30 mm thick
 - Anodised aluminium profiles
 - Front rubber bumper
 - Toughened and hinged frontal glass
 - Glass shelf non refrigerated
 - Standard LED 4000K lighting: top worktop and shelf
 - Optional 3000K LED (soft light) or Fresh red, same price
 - 40 Kg/m³ density polyurethane insulation, zero ODP and GWP
 - Refrigerated under storage with doors 440x270
 - **Static evaporator**, with anticorrosion EPOXY treated as standard
 - Ventilated condensation and automatic evaporation as standard (only models with condenser unit)
 - Electronic temperature controller
 - External thermometer
 - Auto defrost
 - Climate class 4 (30°C 55%) regime M1
- M1 product temperature -1/+5°C UNE-EN ISO 23953-2:2015

EXTERIOR DECORATION:

- Upper strip always stainless steel
- Bottom strip always graphite gray RAL-7024
- Front according to finishing letter page 255.

OPCIONES OPTIONS	decoración fontal no estándar pag 255 front decor not standard page 255	decoración total total decor	lacado alto brillo High glossy lacquered	cierre plexi plexi doors	cierre cortina night blind	luz extra LED extra lighting	neutra neutral	pre-inst.
CV-10								
CV-13								
CV-15								
CV-20								
CV-25								
CV-30								

Precio para opcionales montados en fábrica, no repuestos.
Price for factory-assembled options, not as spare

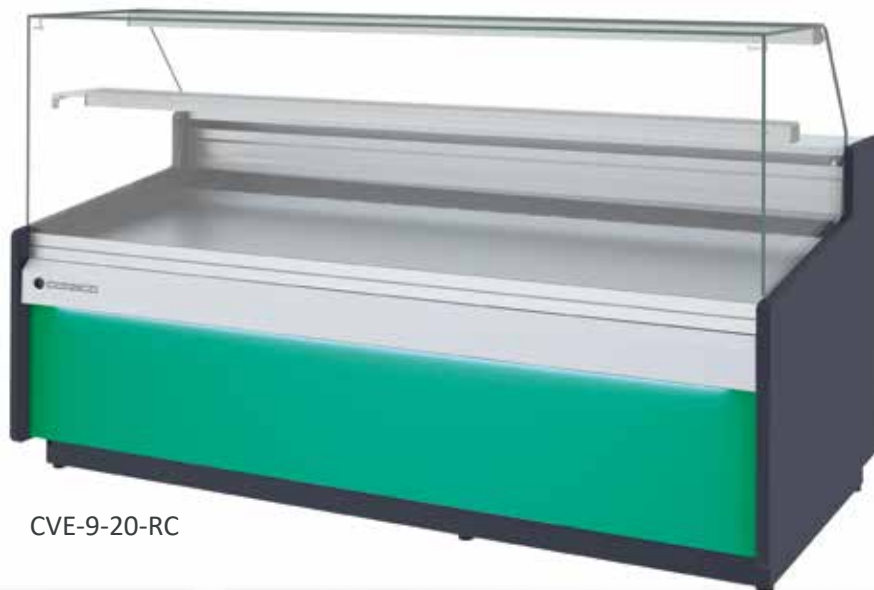
Versión pre-instalación, incluye válvula de expansión (R449A) y válvula solenoide
REMOTE version, expansion valve (R449A) and solenoid valve, included



DE SERIE
STANDAR

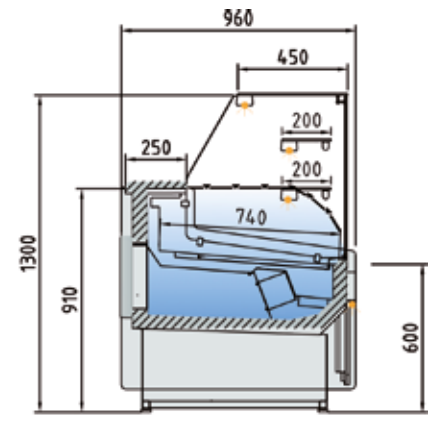
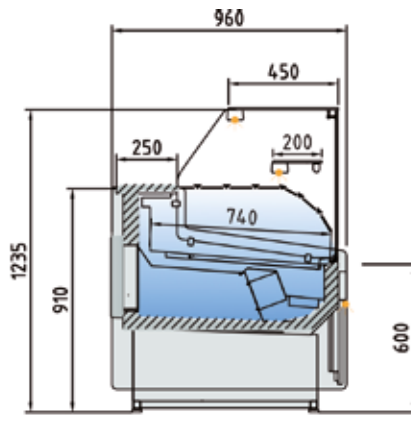
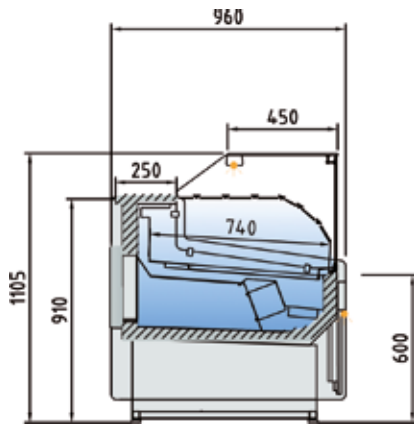


CVE-9-20-RCB



CVE-9-20-RC





CVE-9-10-RCB-TF
CVE-9-13-RCB-TF
CVE-9-15-RCB-TF
CVE-9-20-RCB-TF
CVE-9-25-RCB-TF
CVE-9-30-RCB-TF

CVE-9-10-RC-TF
CVE-9-13-RC-TF
CVE-9-15-RC-TF
CVE-9-20-RC-TF
CVE-9-25-RC-TF
CVE-9-30-RC-TF

CVEP-9-10-RC-TF
CVEP-9-13-RC-TF
CVEP-9-15-RC-TF
CVEP-9-20-RC-TF
CVEP-9-25-RC-TF
CVEP-9-30-RC-TF

mod.	largo length (mm)	exposición display RSA (m ²)	exposición display TDA (m ²)RCB	exposición display TDA (m ²)RC	exposición display TDA (m ²)P-RC	cámara storage (m ³)	puertas doors (uds)	potencia frig. frig. power (W)	consumo consumption (W)	refrigerante refrigerant
CVE-9-10-TF	1025	0,86	0,76	0,76	0,76	242	1	565	851	R-290
CVE-9-13-TF	1265	1,08	0,95	0,95	0,95	304	2	572	912	R-290
CVE-9-15-TF	1505	1,29	1,14	1,14	1,14	366	2	781	1046	R-290
CVE-9-20-TF	1985	1,72	1,52	1,52	1,52	491	3	1098	1290	R-290
CVE-9-25-TF	2465	2,15	1,9	1,9	1,9	615	4	1284	1354	R-290
CVE-9-30-TF	2945	2,58	2,28	2,28	2,28	739	4	1284	1378	R-290

características técnicas y constructivas sujetas a variación sin previo aviso

- Exterior e interior en chapa de acero plastificada
 - Plano exposición y encimera en acero inox AISI-304
 - Bandejas plano de exposición lisas
 - Costados de 30 mm en ABS inyectado
 - Decoración estándar: costados gris claro frontal inferior gris claro + franja superior inox. Perfilería en aluminio anodizado
 - Paragolpes en la parte delantera
 - Cristal frontal templado y abatible
 - Estante de cristal intermedio, no refrigerado
 - Iluminación LED 4000K estándar: encimera superior y estante
 - Opción LED 3000K (luz cálida) o ROSA, al mismo precio
 - Aislamiento de poliuretano inyectado, densidad 40 Kg/m³, cero efectos ODP y GWP
 - Reserva refrigerada con puertas, hueco 440x270
 - **Evaporador ventilado**, con tratamiento EPOXY anti-corrosión de serie
 - Condensación ventilada, evaporación automática de serie (sólo con motor incorporado)
 - Control electrónico de temperatura
 - Indicador de temperatura
 - Descarcho automático
 - Clase climática 4 (30°C 55%) régimen M1
- M1 temperatura producto -1/+5°C UNE-EN ISO 23953-2:2015

we reserve the right to change specifications whitout prior notice

- Interior and exterior finish in plastic coated steel
 - Display area and counter in stainless steel AISI-304
 - Smooth deck for display area
 - Sides in ABS injected, 30 mm thick
 - Standard decoration: bottom frontal and sides in light grey, top frontal in stainless steel
 - Anodised aluminium profiles
 - Front rubber bumper
 - Toughened and hinged frontal glass
 - Glass shelf non refrigerated
 - Standard LED 4000K lighting: top worktop and shelf
 - Optional 3000K LED (soft light) or Fresh red, same price
 - 40 Kg/m³ density polyurethane insulation, zero ODP and GWP
 - Refrigerated under storage with doors 440x270
 - **Ventilated evaporator**, with anticorrosion EPOXY treated as standard
 - Ventilated condensation and automatic evaporation as standard (only models with condenser unit)
 - Electronic temperature controller
 - External thermometer
 - Auto defrost
 - Climate class 4 (30°C 55%) regime M1
- M1 product temperature -1/+5°C UNE-EN ISO 23953-2:2015

DECORACION EXTERIOR:

- Franja superior siempre acero inox
- Franja inferior siempre gris grafito RAL-7024
- Frontal según carta de acabado pag 255.

EXTERIOR DECORATION:

- Upper strip always stainless steel
- Bottom strip always graphite gray RAL-7024
- Front according to finishing letter page 255.

OPCIONES OPTIONS	decoración fontal no estándar pag 255 front decor not standard page 255	decoración total decor	lacado alto brillo High glossy lacquered	cierre plexi plexi doors	cierre cortina night blind	luz extra LED extra lighting	neutra neutral	pre-inst.
CV-10								
CV-13								
CV-15								
CV-20								
CV-25								
CV-30								

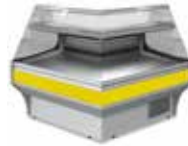
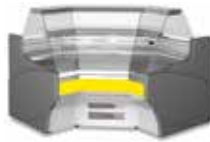
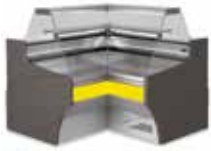
Precio para opcionales montados en fábrica, no repuestos. Price for factory-assembled options, not as spare

Versión pre-instalación, incluye válvula de expansión (R449A) y valvula solenoide REMOTE version, expansion valve (R449A) and solenoid valve, included

Vitrina expositora modular serie 9 DELICATESSEN con reserva
Serve over counter line 9 DELICATESSEN with cold storage



CVE-9-15-RC-TF






CVE-9-RN90-RCB
CVE-9-RN90-RC
CVEP-9-RN90-RC

CVE-9-AN90-RCB
CVE-9-AN90-RC
CVEP-9-AN90-RC

CVE-9-RP90-RCB
CVE-9-RP90-RC
CVEP-9-RP90-RC

CVE-9-AP90-RCB
CVE-9-AP90-RC
CVEP-9-AP90-RC

mod.	largo length (mm)	alto height (mm)	fondo depth (mm)	exposición display RSA (m ²)	exposición display TDA (m ²)C	exposición display TDA (m ²)C	potencia frig. frig. power (W)	consumo consumption (W)	refrigerante refrigerant
CVE/CVEP-9-AN90-RCB/RC	1405	1230	1405	1.04	0,69	0,87	572	858	R-290
CVE/CVEP-9-AP90-RCB/RC	1520	1230	1520	1.47	1,31	1,56	781	968	R-290
CVE/CVEP-9N-AN45-RCB/RC	1105	1230	1030	0.52	-	-	-	-	-
CVE/CVEP-9N-AP45-RCB/RC	1115	1230	1125	0.73	-	-	-	-	-
CVE/CVEP-9-RN90-RCB/RC	1410	1230	1410	1.24	0.84	1.07	572	858	R-290
CVE/CVEP-9-RP90-RCB/RC	1385	1230	1335	1.60	1.41	1.67	572	858	R-290
CMCCVE-9-8-RC-DIS	800	910	940	0.67	-	-	-	-	-
CMCCVE-9-12-RC-DIS	1200	910	940	1.03	-	-	-	-	-
CMCT-70-RC	700	1850	700	1.68	-	-	-	-	-

OPCIONES OPTIONS	decoración frontal no estándar pag 255 front decor not standard page 255	 decotación total total decor	 frontal alto brillo glossy frontal	 total alto brillo total glossy	puerta plexi plexi door	luz extra LED extra lighting
CVE-9-AN90						
CVE-9-AP90						
CVE-9N-AN45						
CVE-9N-AP45						
CVE-9-RN90						
CVE-9-RP90						

DECORACION EXTERIOR:

- Franja superior siempre acero inox
- Franja inferior siempre gris grafito RAL-7024
- Frontal según carta de acabado pag 255.

EXTERIOR DECORATION:

- Upper strip always stainless steel
- Bottom strip always graphite gray RAL-7024
- Front according to finishing letter page 255.



CMCT-70-RC

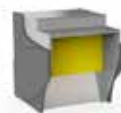




CVE-9N-AN45-RCB
CVE-9N-AN45-RC
CVEP-9N-AN45-RC



CVE-9N-AP45-RCB
CVE-9N-AP45-RC
CVEP-9N-AP45-RC



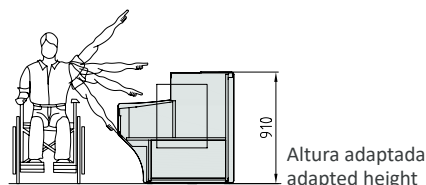
CMCVE-9-8-DIS
CMCVE-9-12-DIS



CMCT-70-RC

Cristales disponibles
Available glasses

CVEP-RC CVE-RC CVE-RCB



características técnicas y constructivas sujetas a variación sin previo aviso

we reserve the right to change specifications without prior notice

- Exterior e interior en chapa de acero plastificada
- Plano exposición y encimera en acero inox AISI-304
- Bandejas plano de exposición lisas
- Costados de 30 mm en ABS inyectado excepto acabado madera
- Perfilería en aluminio anodizado
- Paragolpes en la parte delantera
- Cristal templado
- Aislamiento de poliuretano inyectado, densidad 40 Kg/m³, cero efectos ODP y GWP

- Interior and exterior finish in plastic coated steel
- Display area and counter in stainless steel AISI-304
- Smooth deck for display area
- 30 mm sides in injected ABS, except wood decor
- Anodised aluminium profiles
- Front rubber bumper
- Tempered glass
- 40 Kg/m³ density polyurethane insulation, zero ODP and GWP

AP90 / AN90 / RP90 / RN90

AP90 / AN90 / RP90 / RN90

- Angulos refrigerados sin reserva frigorífica
- Compatibles con módulos CVE-9 y CVES-9
- **Evaporador ventilado**, con tratamiento EPOXY anti-corrosión de serie
- Condensación ventilada
- Control electrónico de temperatura
- Indicador de temperatura
- Descarche automático
- Evaporación automática de serie
- Clase climática 4 (30°C 55%) régimen M1 (-1/+5°C)

- Refrigerated angles, without cooling storage area
- Compatibles with CVE-9 and CVES-9 modules
- **Ventilated evaporator**, with anticorrosion EPOXY treated as standard
- Ventilated condensation
- Electronic temperature controller
- External thermometer
- Auto defrost
- Standard automatic evaporation
- Climate class 4 (30°C 55%) regime M1 (-1/+5°C)

AP45 / AN45

AP45 / AN45

- Angulos neutros
- Compatibles con módulos CVE y CVES

- Neutral angles
- Compatibles with CVE and CVES modules

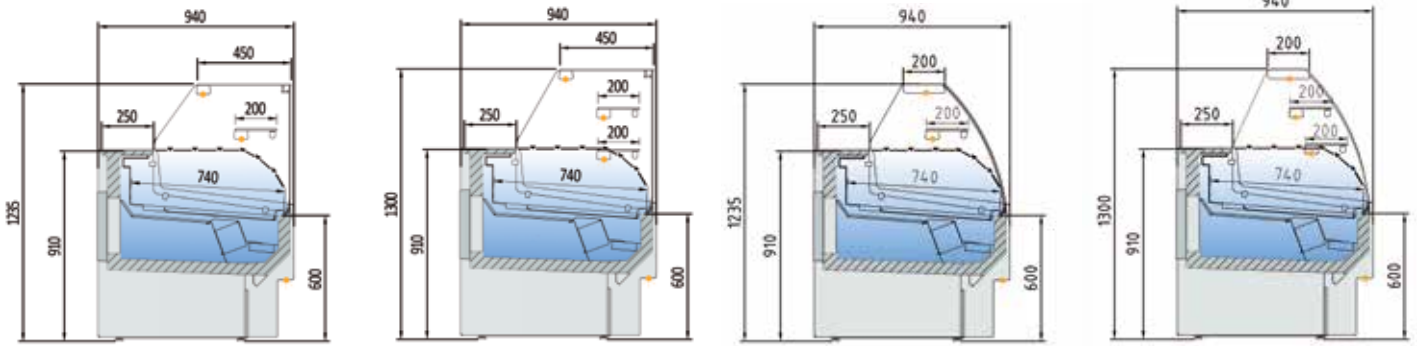
CMCVE

CMCVE

- Mueble caja con cajón, estante y enchufe (excepto en ángulos)
- Todas las decoraciones al mismo precio

- Cash counters with shelves, drawer and plug (except angles)
- All decorations included in price



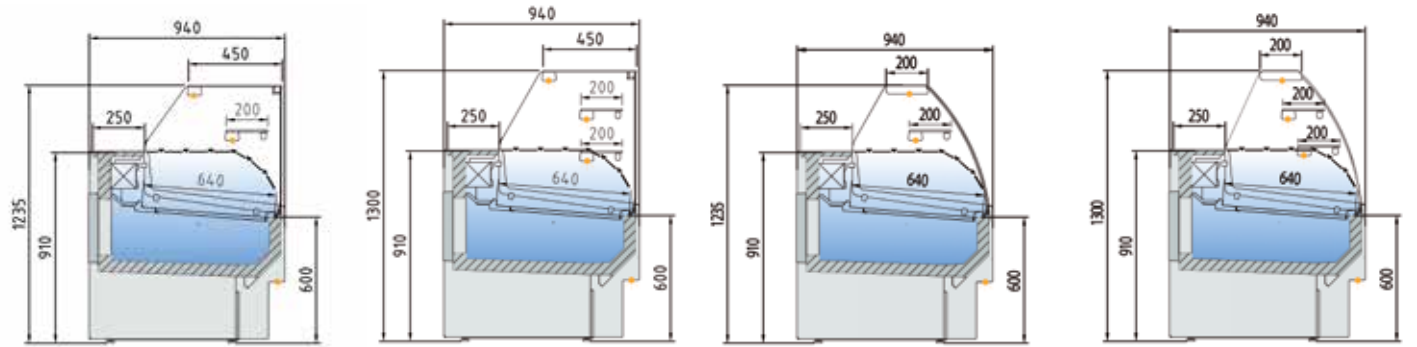


CVEL-9-10-RR-TF
CVEL-9-13-RR-TF
CVEL-9-15-RR-TF
CVEL-9-20-RR-TF
CVEL-9-25-RR-TF
CVEL-9-30-RR-TF

CVELP-9-10-RR-TF
CVELP-9-13-RR-TF
CVELP-9-15-RR-TF
CVELP-9-20-RR-TF
CVELP-9-25-RR-TF
CVELP-9-30-RR-TF

CVEL-9-10-C-TF
CVEL-9-13-C-TF
CVEL-9-15-C-TF
CVEL-9-20-C-TF
CVEL-9-25-C-TF
CVEL-9-30-C-TF

CVELP-9-10-C-TF
CVELP-9-13-C-TF
CVELP-9-15-C-TF
CVELP-9-20-C-TF
CVELP-9-25-C-TF
CVELP-9-30-C-TF



CVEL-9-10-RR
CVEL-9-13-RR
CVEL-9-15-RR
CVEL-9-20-RR
CVEL-9-25-RR
CVEL-9-30-RR

CVELP-9-10-RR
CVELP-9-13-RR
CVELP-9-15-RR
CVELP-9-20-RR
CVELP-9-25-RR
CVELP-9-30-RR

CVEL-9-10-C
CVEL-9-13-C
CVEL-9-15-C
CVEL-9-20-C
CVEL-9-25-C
CVEL-9-30-C

CVELP-9-10-C
CVELP-9-13-C
CVELP-9-15-C
CVELP-9-20-C
CVELP-9-25-C
CVELP-9-30-C

mod.	largo length (mm)	exposición display RSA (m²)	exposición display TDA (m²)CVEL	exposición display TDA (m²)CVELP	cámara storage (m³)	puertas doors (uds)	potencia frig. frig. power (W)	consumo consumption (W)	refrigerante refrigerant
CVE-9-10-TF	1025	0,86	0,76	0,76	242	1	565	851	R-290
CVE-9-13-TF	1265	1,08	0,95	0,95	304	2	572	912	R-290
CVE-9-15-TF	1505	1,29	1,14	1,14	366	2	781	1046	R-290
CVE-9-20-TF	1985	1,72	1,52	1,52	491	3	1098	1290	R-290
CVE-9-25-TF	2465	2,15	1,9	1,9	615	4	1284	1354	R-290
CVE-9-30-TF	2945	2,58	2,28	2,28	739	4	1284	1378	R-290

características técnicas y constructivas sujetas a variación sin previo aviso

Otros gases, consultar ask for other gas
we reserve the right to change specifications without prior notice

- Exterior e interior en chapa de acero plastificada
 - Plano exposición y encimera en acero inox AISI-304
 - Bandejas plano de exposición lisas
 - Costados de 30 mm en ABS inyectado
 - Perfilería en aluminio anodizado
 - Paragolpes en la parte delantera
 - Cristal frontal templado y abatible
 - Estante de cristal intermedio, no refrigerado
 - Iluminación LED 4000K estándar: encimera superior y estante
 - Opción LED 3000K (luz cálida) o ROSA, al mismo precio
 - Aislamiento de poliuretano inyectado, densidad 40 Kg/m³, cero efectos ODP y GWP
 - Reserva refrigerada con puertas, hueco 440x270
 - **Evaporador VENTILADO**, con tratamiento EPOXY anti-corrosión de serie
 - Condensación ventilada, evaporación automática de serie (sólo con motor incorporado)
 - Control electrónico de temperatura
 - Indicador de temperatura
 - Descarche automático
 - Clase climática 4 (30°C 55%) régimen M1
- M1 temperatura producto -1/+5°C UNE-EN ISO 23953-2:2015

- Interior and exterior finish in plastic coated steel
 - Display area and counter in stainless steel AISI-304
 - Smooth deck for display area
 - Sides in ABS injected, 30 mm thick
 - Anodised aluminium profiles
 - Front rubber bumper
 - Toughened and hinged frontal glass
 - Glass shelf non refrigerated
 - Standard LED 4000K lighting: top worktop and shelf
 - Optional 3000K LED (soft light) or Fresh red, same price
 - 40 Kg/m³ density polyurethane insulation, zero ODP and GWP
 - Refrigerated under storage with doors 440x270
 - **VENTILATED evaporator**, with anticorrosion EPOXY treated as standard
 - Ventilated condensation and automatic evaporation as standard (only models with condenser unit)
 - Electronic temperature controller
 - External thermometer
 - Auto defrost
 - Climate class 4 (30°C 55%) regime M1
- M1 product temperature -1/+5°C UNE-EN ISO 23953-2:2015

OPCIONES OPTIONS	decoración frontal front decor	decoración total total decor	lacado alto brillo High glossy lacquered	cierre plexi plexi doors	cierre cortina night blind	luz extra LED extra lighting	neutra neutral	pre-inst.
CV-10								
CV-13								
CV-15								
CV-20								
CV-25								
CV-30								

Precio para opcionales montados en fábrica, no repuestos.
Price for factory-assembled options, not as spare

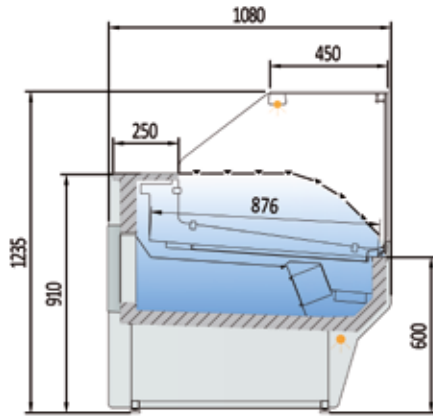
Versión pre-instalación, incluye válvula de expansión (R449A) y válvula solenoide
REMOTE version, expansion valve (R449A) and solenoid valve, included



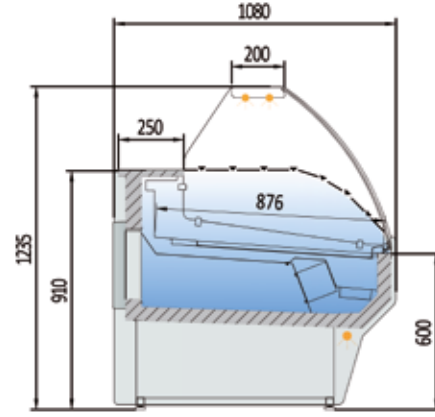
CVELP-9-15-C



CVEL-9-20-RR-TF



CVE-10-10-RR-TF
CVE-10-13-RR-TF
CVE-10-15-RR-TF
CVE-10-20-RR-TF
CVE-10-25-RR-TF
CVE-10-30-RR-TF



CVE-10-10-C-TF
CVE-10-13-C-TF
CVE-10-15-C-TF
CVE-10-20-C-TF
CVE-10-25-C-TF
CVE-10-30-C-TF

mod.	largo length (mm)	exposición display RSA (m²)	exposición display TDA (m²)C	exposición display TDA (m²)RR	reserva cold storage (m³)	puertas doors (uds)	potencia frig. frig. power (W)	consumo consumption (W)	refrigerante refrigerant
CVE-10-10	1025	0,8	0,77	0,91	293	1	565	851	R-290
CVE-10-13	1265	1	0,96	1,13	369	2	572	912	R-290
CVE-10-15	1505	1,21	1,15	1,36	444	2	781	1046	R-290
CVE-10-20	1985	1,61	1,53	1,81	594	3	1098	1290	R-290
CVE-10-25	2465	2,01	1,91	2,26	745	4	1284	1354	R-290
CVE-10-30	2945	2,41	2,29	2,71	896	4	1284	1378	R-290

Otros gases, consultar ask for other gas

características técnicas y constructivas sujetas a variación sin previo aviso

- Exterior e interior en chapa de acero plastificada
- Plano exposición y encimera en acero inox AISI-304
- Bandejas plano de exposición lisas
- Costados de 30 mm en ABS inyectado excepto acabado madera
- Perfilera en aluminio anodizado
- Paragolpes en la parte delantera
- Cristal frontal templado, abatible
- Iluminación LED 4000K estándar: encimera superior
- Opción LED 3000K (luz cálida) o ROSA, al mismo precio
- Aislamiento de poliuretano inyectado, densidad 40 Kg/m³, cero efectos ODP y GWP
- Reserva refrigerada con puertas, hueco 440x270 (excepto modelo neutro)
- **Evaporador ventilado**, opcional estático, con tratamiento EPOXY anti-corrosión
- Condensación ventilada, evaporación automática de serie (sólo con motor incorporado)
- Control electrónico de temperatura
- Indicador de temperatura
- Descarche automático, opcional por resistencia eléctrica
- Clase climática 4 (30°C 55%) régimen M1

M1 temperatura producto -1/+5°C UNE-EN ISO 23953-2:2015

we reserve the right to change specifications whitout prior notice

- Interior and exterior finish in plastic coated steel
- Display area and counter in stainless steel AISI-304
- Smooth deck for display area
- 30 mm sides in injected ABS, exceptd wood decor
- Anodised aluminium profiles
- Front rubber bumper
- Toughened curved glass hinges forward
- Standard LED 4000K lighting: top worktop
- Optional 3000K LED (soft light) or Fresh red, same price
- 40 Kg/m³ density polyurethane insulation, zero ODP and GWP
- Refrigerated under storage with doors 440x270 free (except for ambient models)
- **Ventilated evaporator**, static as optional, with anticorrosion EPOXY treated as standard
- Ventilated condensation and automatic evaporation as standard (only models with condenser unit)
- Electronic temperature controller
- External thermometer
- Auto defrost, by heated cable as optional
- Climate class 4 (30°C 55%) regime M1

M1 product temperature -1/+5°C UNE-EN ISO 23953-2:2015

OPCIONES OPTIONS	decoración frontal front decor	decoración total total decor	lacado alto brillo High glossy lacquered	estante cristal con luz glass shelf + light	cierre plexi plexi doors	cierre cortina night blind	luz extra LED extra lighting	neutra neutral	pre-inst.
CV-10									
CV-13									
CV-15									
CV-20									
CV-25									
CV-30									

Precio para opcionales monados en fábrica, no repuestos.
Price for factory-assembled options, not as spare

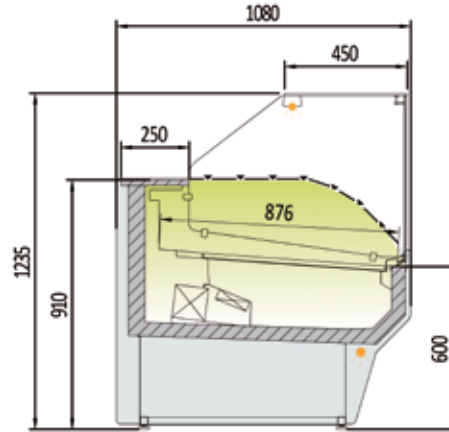
Versión pre-instalación, incluye válvula de expansión (R449A) y valvula solenoide
REMOTE version, expansion valve (R449A) and solenoid valve, included



CVE-10-15-RR-TF



CVE-10-20-C-TF



CVES-10-13-TF
CVES-10-13-TF
CVES-10-15-TF
CVES-10-20-TF
CVES-10-25-TF
CVES-10-30-TF

mod.	largo length (mm)	exposición display RSA (m²)	exposición display TDA (m²)	potencia frig. frig. power (W)	consumo consumption (W)	refrigerante refrigerant
CVES-10-13	1025	0,8	0,91	565	851	R-290
CVES-10-13	1265	1	1,13	572	912	R-290
CVES-10-15	1505	1,21	1,36	781	1046	R-290
CVES-10-20	1985	1,61	1,81	1098	1290	R-290
CVES-10-25	2465	2,01	2,26	1284	1354	R-290
CVES-10-30	2945	2,41	2,71	1284	1378	R-290

Otros gases, consultar ask for other gas

características técnicas y constructivas sujetas a variación sin previo aviso

- Exterior e interior en chapa de acero plastificada
- Costados panorámicos
- Plano exposición y encimera en acero inox AISI-304
- Bandejas plano de exposición lisas
- Perfilera en aluminio anodizado
- Paragolpes en la parte delantera
- Cristal frontal templado, abatible
- Iluminación LED 4000K estándar: encimera superior
- Opción LED 3000K (luz cálida) o ROSA, al mismo precio
- Aislamiento de poliuretano inyectado, densidad 40 Kg/m³, cero efectos ODP y GWP
- Reserva refrigerada con puertas, hueco 440x270 (excepto modelo neutro)
- **Evaporador ventilado, opcional estético**, con tratamiento EPOXY anti-corrosión
- Condensación ventilada, evaporación automática de serie (sólo con motor incorporado)
- Control electrónico de temperatura
- Indicador de temperatura
- Descarche automático, opcional por resistencia eléctrica
- Clase climática 4 (30°C 55%) régimen M1

M1 temperatura producto -1/+5°C UNE-EN ISO 23953-2:2015

we reserve the right to change specifications whitout prior notice

- Interior and exterior finish in plastic coated steel
- Panoramic sides
- Display area and counter in stainless steel AISI-304
- Smooth deck for display area
- Anodised aluminium profiles
- Front rubber bumper
- Toughened curved glass hinges forward
- Standard LED 4000K lighting: top worktop
- Optional 3000K LED (soft light) or Fresh red, same price
- 40 Kg/m³ density polyurethane insulation, zero ODP and GWP
- Refrigerated under storage with doors 440x270 free (except for ambient models)
- **Ventilated evaporator, static as optional**, with anticorrosion EPOXY treated as standard
- Ventilated condensation and automatic evaporation as standard (only models with condenser unit)
- Electronic temperature controller
- External thermometer
- Auto defrost, by heated cable as optional
- Climate class 4 (30°C 55%) regime M1

M1 product temperature -1/+5°C UNE-EN ISO 23953-2:2015

OPCIONES OPTIONS	decoración frontal front decor	decoración total total decor	lacado alto brillo High glossy lacquered	estante cristal con luz glass shelf + light	cierre plexi plexi doors	cierre cortina night blind	luz extra LED extra lighting	neutra neutral	pre-inst.
CV-10									
CV-13									
CV-15									
CV-20									
CV-25									
CV-30									

Precio para opcionales montados en fábrica, no repuestos.
 Price for factory-assembled options, not as spare

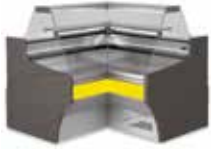
Versión pre-instalación, incluye válvula de expansión (R449A) y valvula solenoide
 REMOTE version, expansion valve (R449A) and solenoid valve, included

Vitrina expositora modular serie 10 SIN RESERVA

Serve over counter modular line 10 WITHOUT COLD STORAGE AREA



VITRINAS
EXPOSITORA
8



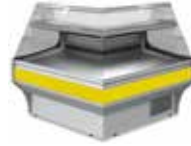
CVE-10-RN90-C
CVE-10-RN90-RR

CVES-10-RN90-C
CVES-10-RN90-RR



CVE-10-AN90-C
CVE-10-AN90-RR

CVSE-10-AN90-C
CVSE-10-AN90-RR



CVE-10-RP90-C
CVE-10-RP90-RR

CVES-10-RP90-C
CVES-10-RP90-RR

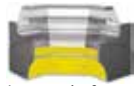


CVE-10-AP90-C
CVE-10-AP90-RR

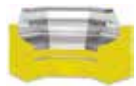
CVES-10-AP90-C
CVES-10-AP90-RR

mod.	largo length (mm)	alto height (mm)	fondo depth (mm)	exposición display RSA (m ²)	exposición display TDA (m ²)C	exposición display TDA (m ²)C	potencia frig. frig. power (W)	consumo consumption (W)	refrigerante refrigerant
CVE / CVES-10-AN90	1565	1230	1565	1.22	0,88	1.12	583	939	R-290
CVE / CVES-10-AP90	1520	1230	1520	1.31	1,52	1,72	796	1084	R-290
CVE / CVES-10N-AN45	1140	1230	1250	0.61	-	-	-	10	-
CVE / CVES-10N-AP45	1110	1230	1235	0.66	-	-	-	10	-
CVE / CVES-10-RN90	1575	1230	1575	1.49	1.08	1,36	572	926	R-290
CVE / CVES-10-RP90	1385	1230	1385	1.36	1.63	1.83	572	957	R-290
CMCVE-10-8	800	910	940	0.78	-	-	-	-	-
CMCVE-10-12	1200	910	940	1.21	-	-	-	-	-

OPCIONES
OPTIONS



decoración frontal
front decor



decoration total
total decor



frontal alto brillo
glossy frontal

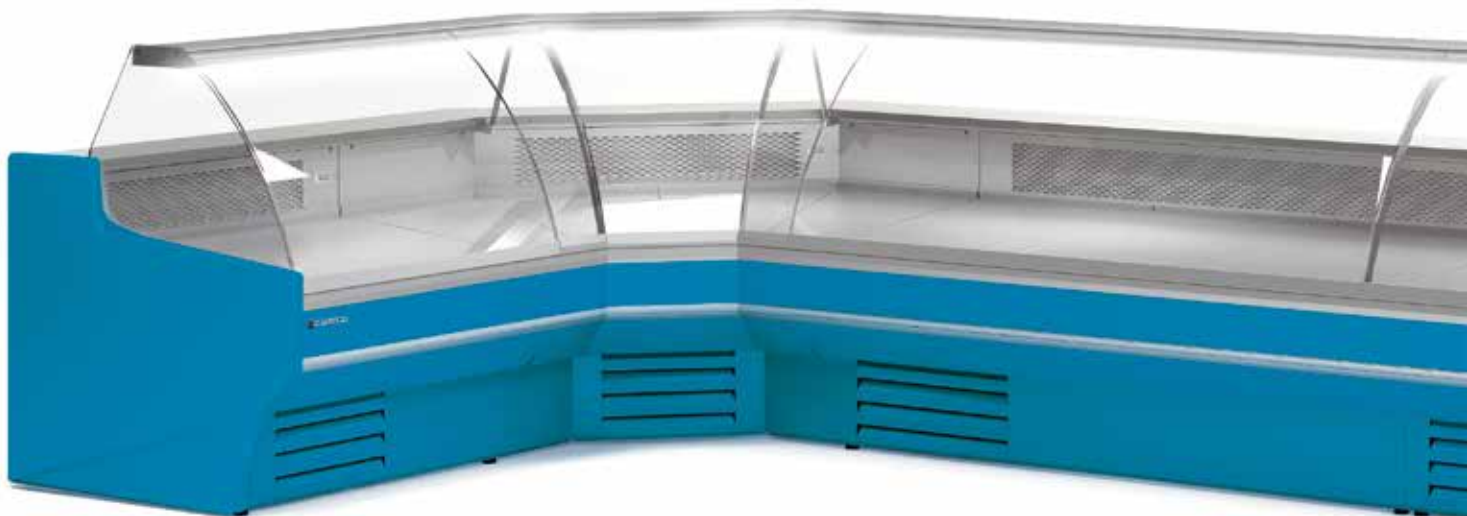


total alto brillo
total glossy

puerta
plexi
plexi door

luz extra
LED
extra lighting

CVE-10-AN90
CVE-10-AP90
CVE-10N-AN45
CVE-10N-AP45
CVE-10-RN90
CVE-10-RP90



Vitrina expositora modular serie 10 con y sin reserva

Serve over counter modular line 10 with and without cold storage area



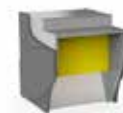
CVE-10N-AN45-C
CVE-10N-AN45-RR

CVES-10N-AN45-C
CVES-10N-AN45-RR

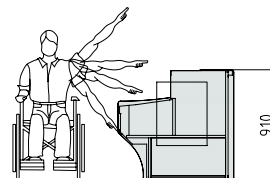
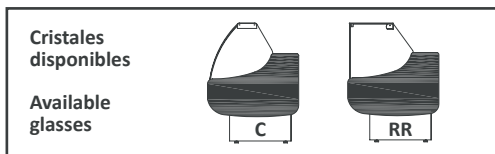


CVE-10N-AP45-C
CVE-10N-AP45-RR

CVES-10N-AP45-C
CVES-10N-AP45-RR



CMCVE-10-8-DIS
CMCVE-10-12-DIS



Altura adaptada
adapted height

características técnicas y constructivas sujetas a variación sin previo aviso

we reserve the right to change specifications without prior notice

- Exterior e interior en chapa de acero plastificada
- Plano exposición y encimera en acero inox AISI-304
- Bandejas plano de exposición lisas
- Costados de 30 mm en ABS inyectado excepto acabado madera
- Perfilería en aluminio anodizado
- Paragolpes en la parte delantera
- Cristal templado
- Aislamiento de poliuretano inyectado, densidad 40 Kg/m³, cero efectos ODP y GWP

- Interior and exterior finish in plastic coated steel
- Display area and counter in stainless steel AISI-304
- Smooth deck for display area
- 30 mm sides in injected ABS, except wood decor
- Anodised aluminium profiles
- Front rubber bumper
- Tempered glass
- 40 Kg/m³ density polyurethane insulation, zero ODP and GWP

AP90 / AN90 / RP90 / RN90

- Angulos refrigerados sin reserva frigorífica
- Compatibles con módulos CVE-9 y CVES-9
- **Evaporador ventilado**, con tratamiento EPOXY anti-corrosión de serie
- Condensación ventilada
- Control electrónico de temperatura
- Indicador de temperatura
- Descarcho automático
- Evaporación automática de serie
- Clase climática 4 (30°C 55%) régimen M1 (-1/+5°C)

AP90 / AN90 / RP90 / RN90

- Refrigerated angles, without cooling storage area
- Compatibles with CVE-9 and CVES-9 modules
- **Ventilated evaporator**, with anticorrosion EPOXY treated as standard
- Ventilated condensation
- Electronic temperature controller
- External thermometer
- Auto defrost
- Standard automatic evaporation
- Climate class 4 (30°C 55%) regime M1 (-1/+5°C)

AP45 / AN45

- Angulos neutros
- Compatibles con módulos CVE y CVES

AP45 / AN45

- Neutral angles
- Compatibles with CVE and CVES modules

CMCVE

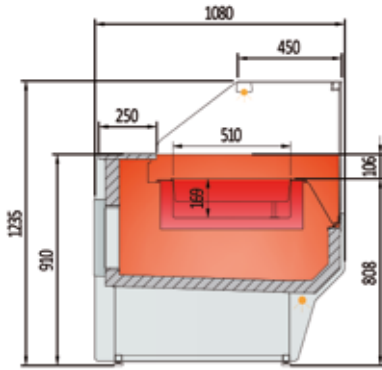
- Mueble caja con cajón, estante y enchufe (excepto en ángulos)
- Todas las decoraciones al mismo precio

CMCVE

- Cash counters with shelf, drawer and plug (except angles)
- All decorations included in price

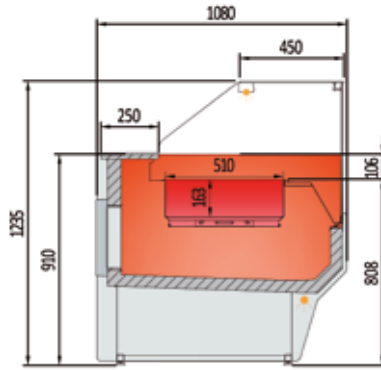


BAÑO MARÍA
BAIN MARIE



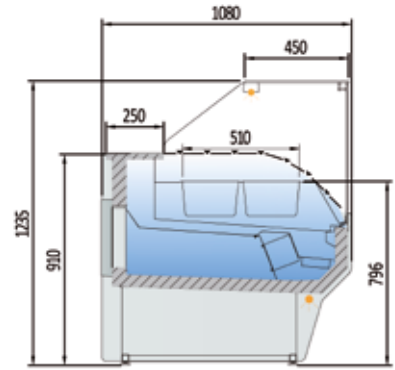
- CVE-10BM-13-RR
- CVE-10BM-15-RR
- CVE-10BM-20-RR

CALOR SECO
DRY HEAT

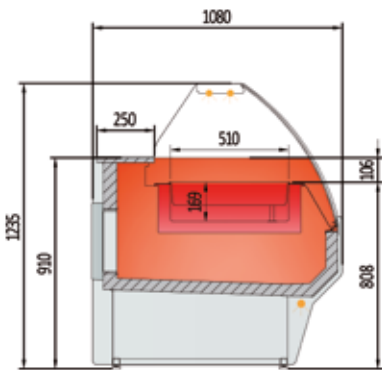


- CVE-10HE-13-RR
- CVE-10HE-15-RR
- CVE-10HE-20-RR

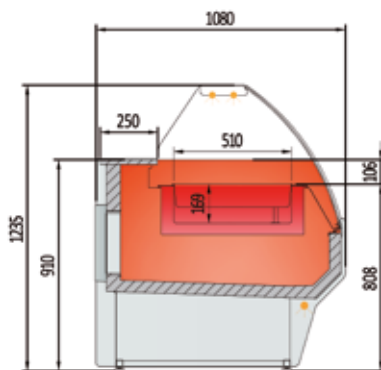
CUBETAS REFRIGERADAS
REFRIGERATED TRAYS



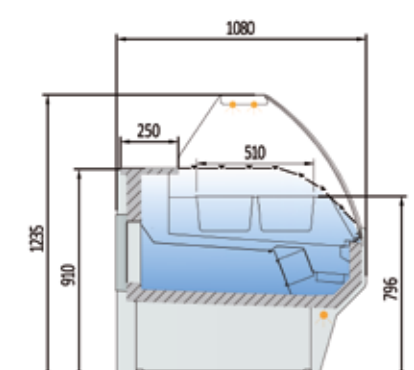
- CVE-10ES-13-RR
- CVE-10ES-15-RR
- CVE-10ES-20-RR



- CVE-10BM-13-C
- CVE-10BM-15-C
- CVE-10BM-20-C



- CVE-10HE-13-C
- CVE-10HE-15-C
- CVE-10HE-20-C



- CVE-10ES-13-C
- CVE-10ES-15-C
- CVE-10ES-20-C



Cubetas GN y perfiles divisorios NO incluidos en el precio, ver página 416
GN containers and dividers NOT included in price, see page 416

mod.	largo length (mm)	capacidad capacity GN1/1-150	potencia. power (W)	potencia frig. frig power (W)	refrigerante refrigerant	tensión monofásica single phase power
CVE-10BM-13	1265	3 GN 1/1-150	-	2000	-	230 V- 50 Hz
CVE-10BM-15	1505	4 GN 1/1-150	-	3000	-	230 V- 50 Hz
CVE-10BM-20	1985	5 GN 1/1-150	-	3000	-	230 V- 50 Hz
CVE-10HE-13	1265	3 GN 1/1-150	-	1200	-	230 V- 50 Hz
CVE-10HE-15	1505	4 GN 1/1-150	-	1600	-	230 V- 50 Hz
CVE-10HE-20	1985	5 GN 1/1-150	-	2000	-	230 V- 50 Hz
CVE-10ES-13	1265	3 GN 1/1-150	572	912	R-290	230 V- 50 Hz
CVE-10ES-15	1505	4 GN 1/1-150	781	1046	R-290	230 V- 50 Hz
CVE-10ES-20	1985	5 GN 1/1 + 2 GN 1/4	1098	1290	R-290	230 V- 50 Hz

características técnicas y constructivas sujetas a variación sin previo aviso

we reserve the right to change specifications without prior notice

- Plano de exposición, con alojamientos para cubetas GN, fondo máximo 150 mm (cubetas no incluidas)
- CVE-10BM Calor baño maría
- CVE-10HE Calor seco temperatura de trabajo +55°C+70°C
- CVE-10ES Cubetas refrigeradas
- Recomendamos no poner estante intermedio

- Exposition display for GN trays, maximum depth 150 mm (trays not included)
- CVE-10BM bain marie
- CVE-10HE dry heating, operating temperature +55°C+70°C
- CVE-10ES refrigerated trays
- We recommend not to use intermediate shelf



Baño maría
bain marie



Calor seco
dry heat

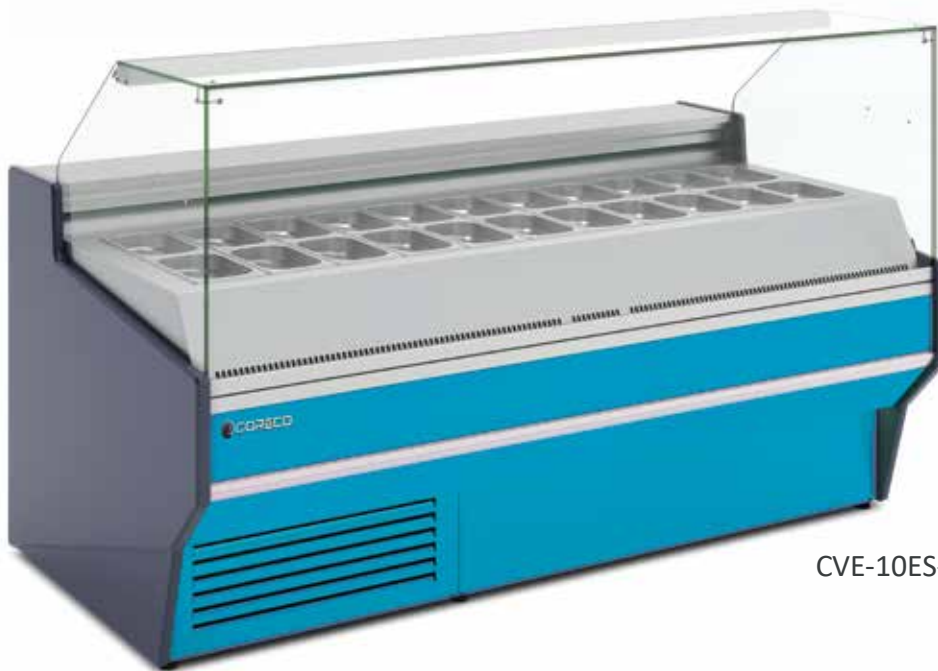


Cubetas refrigeradas
Refrigerated trays





CVE-10BM-20-C



CVE-10ES-20-RR

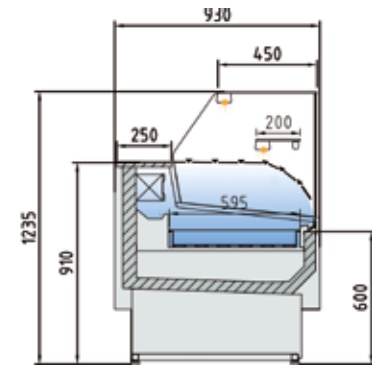


CVETB-10-GN
 ver pag 306 - see pag 306

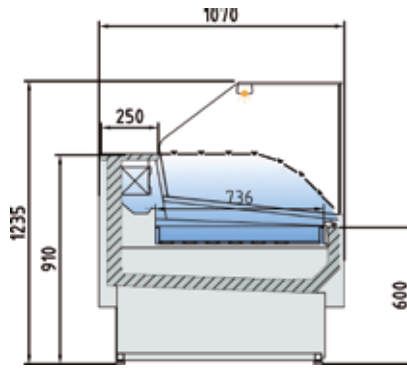


CVE-10HE-13-RC
 consultar precio- ask for price

VITRINAS
 EXPOSITOAS
8

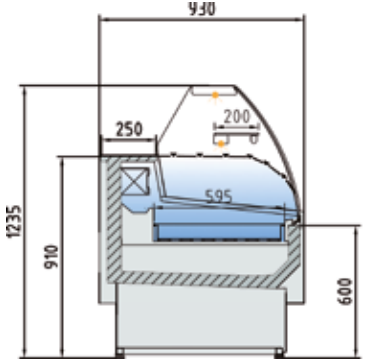


- CVES-9-10-RR-P-EF
- CVES-9-13-RR-P-EF
- CVES-9-15-RR-P-EF
- CVES-9-20-RR-P-EF
- CVES-9-25-RR-P-EF

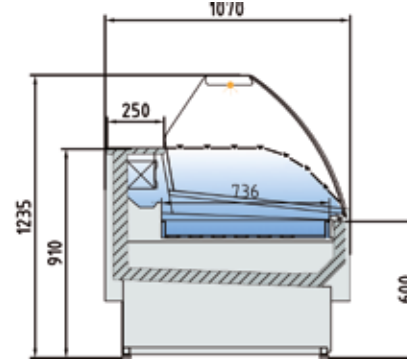


- CVES-10-10-RR-P-EF
- CVES-10-13-RR-P-EF
- CVES-10-15-RR-P-EF
- CVES-10-20-RR-P-EF
- CVES-10-25-RR-P-EF

- CVES-10-10-RR-P-EF-PR
- CVES-10-13-RR-P-EF-PR
- CVES-10-15-RR-P-EF-PR
- CVES-10-20-RR-P-EF-PR
- CVES-10-25-RR-P-EF-PR



- CVES-9-10-C-P-EF
- CVES-9-13-C-P-EF
- CVES-9-15-C-P-EF
- CVES-9-20-C-P-EF
- CVES-9-25-C-P-EF



- CVES-10-10-C-P-EF
- CVES-10-13-C-P-EF
- CVES-10-15-C-P-EF
- CVES-10-20-C-P-EF
- CVES-10-25-C-P-EF

- CVES-10-10-C-P-EF-PR
- CVES-10-13-C-P-EF-PR
- CVES-10-15-C-P-EF-PR
- CVES-10-20-C-P-EF-PR
- CVES-10-25-C-P-EF-PR

mod.	largo length (mm)	exposición display RSA (m²)	exposición display TDA (m³)C	potencia frig. frig. power (W)	consumo consumption (W)	refrigerante refrigerant
CVES-9-10-P-EF	1025	0,75	0,62	565	830	R-290
CVES-9-13-P-EF	1265	0,94	0,78	949	1065	R-290
CVES-9-15-P-EF	1505	1,13	0,93	949	1075	R-290
CVES-9-20-P-EF	1985	1,51	1,24	1284	1269	R-290
CVES-9-25-P-EF	2465	1,9	1,55	1284	1298	R-290
CVES-10-10-P-EF	1025	0,8	0,62	565	830	R-290
CVES-10-13-P-EF	1265	1	0,78	949	1065	R-290
CVES-10-15-P-EF	1505	1,21	0,93	949	1075	R-290
CVES-10-20-P-EF	1985	1,61	1,24	1284	1269	R-290
CVES-10-25-P-EF	2465	2,01	1,55	1284	1298	R-290

características técnicas y constructivas sujetas a variación sin previo aviso

we reserve the right to change specifications whitout prior notice

- Exterior e interior en chapa de acero inoxidable
- Encimera de trabajo en acero inox AISI-316
- Plano de exposición hermético de altura 65mm, con desagüe canalizado al exterior, fabricado en acero inox. AISI-316
- Costados en acero inox de 30mm.
- Perfilera en aluminio anodizado.
- Cristal frontal templado y abatible
- **CVES-9**: Estante de cristal intermedio, no refrigerado
- Iluminación estándar: encimera superior LED
- Aislamiento de poliuretano inyectado, densidad 40 Kg/ m³, bajo GWP y cero efecto ODP
- Evaporador estático con placa fría en el plano de exposición.
- Condensación ventilada
- Control electrónico de temperatura
- Descarche automático
- Temperatura de trabajo a 25°C 60% HR ambiente, clase climática 3
- Chasis en acero acabado epoxi
- Tensión de trabajo monofásica 220V 50Hz
- **EF**: Evaporador estático + placa fría
- **CVES-10-P-EF-PR**: Modelos preinstalación incorporan valvulería solenoide y expansión en R-449A, opción R-134a

- Exterior and interior in stainless steel sheet
- Worktop in stainless steel AISI-316
- Hermetic exposition 65mm height, with drainagenchanneled up to the outside, made of stainless steel.AISI-3016
- 30mm stainless steel sides.
- Anodised aluminium profiles
- Toughened curved glass hinges forward
- CVES-9: glass shelve not refrigerated
- Standard lighting: top worktop LED
- 40 Kg/m³ density polyurethane insulation, low GWP and zero ODP effect
- Static evaporator and cold plate at the exposure level.
- Ventilated condensation
- Electronic temperature controller
- Automatic defrost
- Operating temperature 25°C 60% HR ambient, climatic class 3
- Working voltage single phase 220V 50Hz
- Chassis in epoxy finished steel
- **EF**: Static evaporator + cold plate
- **CVES-10-P-EF-PR**: Pre-installation models incorporate solenoid valve and expansion in R-449A, option R-134a

OPCIONES OPTIONS	cierre plexi plexi doors	cierre cortina night blind	cuerpo interior AISI-316 AISI- 316 inner structure	luz extra LED extra lighting
CVES-9/10-10-P-EF				
CVES-9/10-13-P-EF				
CVES-9/10-15-P-EF				
CVES-9/10-20-P-EF				
CVES-9/10-25-P-EF				



Chasis y respaldo en acabado plastificado
Chassis and rear side on plastic finishing

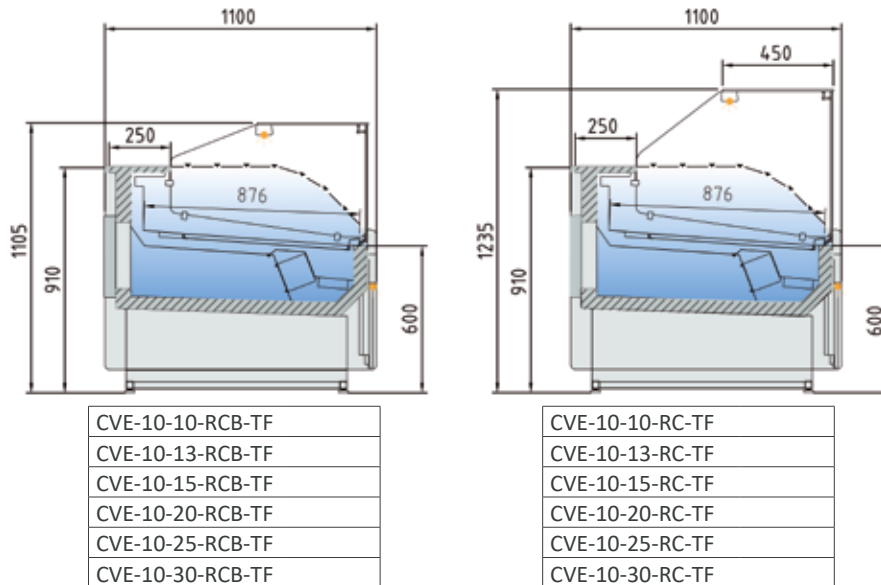
Precio para opcionales montados en fábrica, no repuestos.
Price for factory-assembled options, not as spare



CVES-10-20-RR-P-EF



CVES-10-20-C-P-EF-PR



CVE-10-10-RCB-TF
CVE-10-13-RCB-TF
CVE-10-15-RCB-TF
CVE-10-20-RCB-TF
CVE-10-25-RCB-TF
CVE-10-30-RCB-TF

CVE-10-10-RC-TF
CVE-10-13-RC-TF
CVE-10-15-RC-TF
CVE-10-20-RC-TF
CVE-10-25-RC-TF
CVE-10-30-RC-TF

mod.	largo length (mm)	exposición display RSA (m ²)	exposición display TDA (m ²)RCB	exposición display TDA (m ²)RC	reserva cold storage (m ³)	puertas doors (uds)	potencia frig. frig. power (W)	consumo consumption (W)	refrigerante refrigerant
CVE-10-10	1025	0,8	0,91	0,91	293	1	565	851	R-290
CVE-10-13	1265	1	1,13	1,13	369	2	572	912	R-290
CVE-10-15	1505	1,21	1,36	1,36	444	2	781	1046	R-290
CVE-10-20	1985	1,61	1,81	1,81	594	3	1098	1290	R-290
CVE-10-25	2465	2,01	2,26	2,26	745	4	1284	1354	R-290
CVE-10-30	2945	2,41	2,71	2,71	896	4	1284	1378	R-290

características técnicas y constructivas sujetas a variación sin previo aviso

we reserve the right to change specifications without prior notice

- Exterior e interior en chapa de acero plastificada
- Plano exposición y encimera en acero inox AISI-304
- Bandejas plano de exposición lisas
- Costados de 30 mm en ABS inyectado
- Perfilería en aluminio anodizado
- Paragolpes en la parte delantera
- Cristal templado
- Iluminación LED 4000K estándar: encimera superior
- Opción LED 3000K (luz cálida) o ROSA, al mismo precio
- Aislamiento de poliuretano inyectado, densidad 40 Kg/m³, cero efectos ODP y GWP
- Reserva refrigerada con puertas, hueco 440x270
- **Evaporador ventilado, opcional estético**, con tratamiento EPOXY anti-corrosión
- Condensación ventilada, evaporación automática de serie (sólo con motor incorporado)
- Control electrónico de temperatura
- Indicador de temperatura
- Descarche automático
- Clase climática 4 (30°C 55%) régimen M1
- M1 temperatura producto -1/+5°C UNE-EN ISO 23953-2:2015

DECORACION EXTERIOR:

- Franja superior siempre acero inox
- Franja inferior siempre gris grafito RAL-7024
- Frontal según carta de acabado pag 255.

- Interior and exterior finish in plastic coated steel
- Display area and counter in stainless steel AISI-304
- Smooth deck for display area
- Sides in ABS injected, 30 mm thick
- Anodised aluminium profiles
- Front rubber bumper
- Toughened glass
- Standard LED 4000K lighting: top worktop
- Optional 3000K LED (soft light) or Fresh red, same price
- 40 Kg/m³ density polyurethane insulation, zero ODP and GWP
- Refrigerated under storage with doors 440x270
- Ventilated evaporator, static as optional, with anticorrosion EPOXY treated as standard
- Ventilated condensation and automatic evaporation as standard (only models with condenser unit)
- Electronic temperature controller
- External thermometer
- Auto defrost
- Climate class 4 (30°C 55%) regime M1
- M1 product temperature -1/+5°C UNE-EN ISO 23953-2:2015

EXTERIOR DECORATION:

- Upper strip always stainless steel
- Bottom strip always graphite gray RAL-7024
- Front according to finishing letter page 255.

OPCIONES OPTIONS	decoración frontal no estándar pag 255 front decor not standard page 255	decoración total total decor	lacado alto brillo High glossy lacquered	estante cristal con luz glass shelf + light	cierre plexi plexi doors	cierre cortina night blind	luz extra LED extra lighting	neutra neutral	pre-inst.
CV-10									
CV-13									
CV-15									
CV-20									
CV-25									
CV-30									

Precio para opcionales montados en fábrica, no repuestos.
Price for factory-assembled options, not as spare

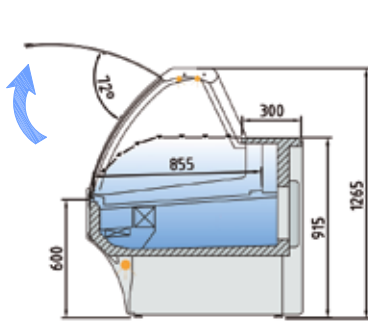
Versión pre-instalación, incluye válvula de expansión (R449A) y válvula solenoide
REMOTE version, expansion valve (R449A) and solenoid valve, included



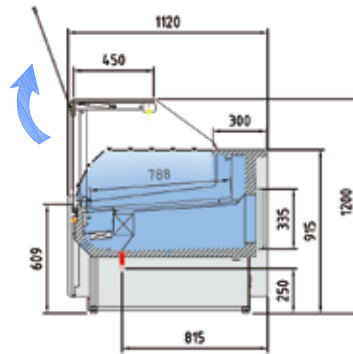
CVE-10-20-RC



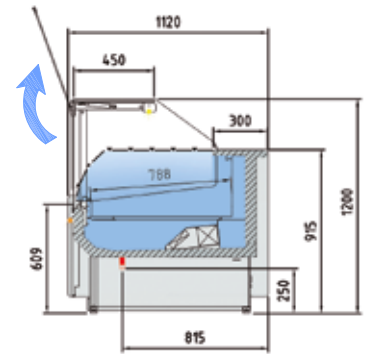
CVE-10-20-RCB



CVE-10E-10-C-TF
CVE-10E-13-C-TF
CVE-10E-15-C-TF
CVE-10E-20-C-TF
CVE-10E-25-C-TF
CVE-10E-30-C-TF



CVE-10E-10-RC-TF
CVE-10E-13-RC-TF
CVE-10E-15-RC-TF
CVE-10E-20-RC-TF
CVE-10E-25-RC-TF
CVE-10E-30-RC-TF



CVES-10E-10-RC-TF
CVES-10E-13-RC-TF
CVES-10E-15-RC-TF
CVES-10E-20-RC-TF
CVES-10E-25-RC-TF
CVES-10E-30-RC-TF



CVE-10E-RP90-RC
CVES-10E-RP90-RC



CVE-10R-AP90-RC
CVES-10R-AP90-RC

mod.	largo length (mm)	alto high (mm)	fondo depth (mm)	exposición display RSA (m²)	exposición display TDA (m²) C	exposición display TDA (m²) RR	CVE cámara storage (l)	CVE puertas doors (uds)	potencia frig. frig. power (W)	consumo consumption (W)	refrigerante refrigerant
CVE-10E-13	1025	1265	1100	0,8	0,7	0,91	293	2	565	851	R-290
CVE-10E-13	1265	1265	1100	1	0,87	1,13	369	2	572	912	R-290
CVE-10E-15	1505	1265	1100	1,21	1,05	1,36	444	2	781	1046	R-290
CVE-10E-20	1985	1265	1100	1,61	1,39	1,81	594	3	1098	1290	R-290
CVE-10E-25	2465	1265	1100	2,01	1,74	2,26	745	4	1284	1354	R-290
CVE-10E-30	2945	1265	1100	2,41	2,09	2,71	896	4	1284	1378	R-290

características técnicas y constructivas sujetas a variación sin previo aviso

we reserve the right to change specifications whitout prior notice

- Exterior e interior en chapa de acero plastificada
- Plano exposición y encimera en acero inox AISI-304
- Bandejas plano de exposición lisas
- Costados de 30 mm en ABS inyectado excepto acabado madera
- Perfilería en aluminio anodizado
- Paragolpes en la parte delantera
- Cristal frontal templado, abatible y elevable
- Iluminación doble LED 4000K en la encimera
- Opción LED 3000K (luz cálida) o ROSA, al mismo precio
- Aislamiento de poliuretano inyectado, densidad 40 Kg/m³, cero efectos ODP y GWP
- **Evaporador ventilado**, con tratamiento EPOXY anti-corrosión de serie
- Condensación ventilada, evaporación automática de serie (sólo con motor incorporado)
- Control electrónico de temperatura
- Indicador de temperatura
- Descarche automático
- Clase climática 4 (30°C 55%) régimen M1
- M1 temperatura producto -1/+5°C UNE-EN ISO 23953-2:2015

- Interior and exterior finish in plastic coated steel
- Display area and counter in stainless steel AISI-304
- Smooth deck for display area
- 30 mm sides in injected ABS, exceptd wood decor
- Anodised aluminium profiles
- Front rubber bumper
- Tempered and liftable front glass
- Double LED 4000K top lighting
- Optional 3000K LED (soft light) or Fresh red, same price
- 40 Kg/m³ density polyurethane insulation, zero ODP and GWP
- **Ventilated evaporator**, with anticorrosion EPOXY treated as standard
- Ventilated condensation and automatic evaporation as standard (only models with condenser unit)
- Electronic temperature controller
- External thermometer
- Auto defrost
- Climate class 4 (30°C 55%) regime M1
- M1 product temperature -1/+5°C UNE-EN ISO 23953-2:2015

OPCIONES OPTIONS	decoración frontal front decor	decoración total total decor	lacado alto brillo High glossy lacquered	estante cristal con luz glass shelf + light	cierre plexi plexi doors	cierre cortina night blind	luz extra LED extra lighting	neutra neutral	pre-inst.
CV-10									
CV-13									
CV-15									
CV-20									
CV-25									
CV-30									

Precio para opcionales montados en fábrica, no repuestos.
Price for factory-assembled options, not as spare

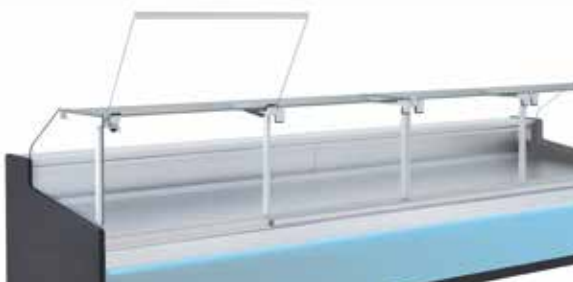
Versión pre-instalación, incluye válvula de expansión (R449A) y valvula solenoide
REMOTE version, expansion valve (R449A) and solenoid valve, included



CVE-10E-20-RC-TF
 Acabado exterior en pag 288
 Exterior finishing on page 288



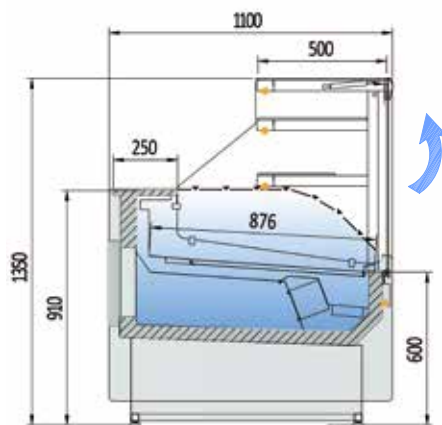
CVE-10E-20-C-TF



2 pistones
 hidráulicos por
 cada cristal
 elevable

2 hydraulic for
 each liftable
 front glass





CVEPR-10E-10-RC-TF
CVEPR-10E-13-RC-TF
CVEPR-10E-15-RC-TF
CVEPR-10E-20-RC-TF
CVEPR-10E-25-RC-TF
CVEPR-10E-30-RC-TF

mod.	largo length (mm)	exposición display RSA (m ²)	exposición display TDA (m ²)	reserva cold storage (m ³)	puertas doors (uds)	potencia frig. frig. power (W)	consumo consumption (W)	refrigerante refrigerant
CVEPR-10E-10-RC-TF	1025	0,8	0,91	293	1	565	851	R-290
CVEPR-10E-13-RC-TF	1265	1	1,13	369	2	572	912	R-290
CVEPR-10E-15-RC-TF	1505	1,21	1,36	444	2	781	1046	R-290
CVEPR-10E-20-RC-TF	1985	1,61	1,81	594	3	1098	1290	R-290
CVEPR-10E-25-RC-TF	2465	2,01	2,26	745	4	1284	1354	R-290
CVEPR-10E-30-RC-TF	2945	2,41	2,71	896	4	1284	1378	R-290

características técnicas y constructivas sujetas a variación sin previo aviso

we reserve the right to change specifications without prior notice

- Exterior e interior en chapa de acero plastificada
 - Plano exposición y encimera en acero inox AISI-304
 - Bandejas plano de exposición lisas
 - Costados de 30 mm en ABS inyectado
 - Perfilera en aluminio anodizado
 - Paragolpes en la parte delantera
 - Cristal templado
 - Iluminación LED 4000K estándar: encimera superior
 - Opción LED 3000K (luz cálida) o ROSA, al mismo precio
 - Aislamiento de poliuretano inyectado, densidad 40 Kg/m³, cero efectos ODP y GWP
 - Reserva refrigerada con puertas, hueco 440x270
 - **Evaporador ventilado, opcional estático**, con tratamiento EPOXY anti-corrosión
 - Condensación ventilada, evaporación automática de serie (sólo con motor incorporado)
 - Control electrónico de temperatura
 - Indicador de temperatura
 - Descarche automático
 - Clase climática 4 (30°C 55%) régimen M1
- M1 temperatura producto -1/+5°C UNE-EN ISO 23953-2:2015

DECORACION EXTERIOR:

- Franja superior siempre acero inox
- Franja inferior siempre gris grafito RAL-7024
- Frontal según carta de acabado pag 255.

- Interior and exterior finish in plastic coated steel
 - Display area and counter in stainless steel AISI-304
 - Smooth deck for display area
 - Sides in ABS injected, 30 mm thick
 - Anodised aluminium profiles
 - Front rubber bumper
 - Toughened glass
 - Standard LED 4000K lighting: top worktop
 - Optional 3000K LED (soft light) or Fresh red, same price
 - 40 Kg/m³ density polyurethane insulation, zero ODP and GWP
 - Refrigerated under storage with doors 440x270
 - **Ventilated evaporator, static as optional**, with anticorrosion EPOXY treated as standard
 - Ventilated condensation and automatic evaporation as standard (only models with condenser unit)
 - Electronic temperature controller
 - External thermometer
 - Auto defrost
 - Climate class 4 (30°C 55%) regime M1
- M1 product temperature -1/+5°C UNE-EN ISO 23953-2:2015

EXTERIOR DECORATION:

- Upper strip always stainless steel
- Bottom strip always graphite gray RAL-7024
- Front according to finishing letter page 255.

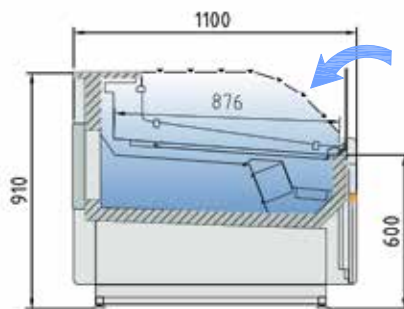
OPCIONES OPTIONS	decoración frontal no estándar pag 255 front decor not standard page 255	decoración total total decor	lacado alto brillo High glossy lacquered	cierre plexi plexi doors	cierre cortina night blind	luz extra LED extra lighting	neutra neutral	pre-inst.
CV-10								
CV-13								
CV-15								
CV-20								
CV-25								
CV-30								

Precio para opcionales montados en fábrica, no repuestos.
Price for factory-assembled options, not as spare

Versión pre-instalación, incluye válvula de expansión (R449A) y válvula solenoide
REMOTE version, expansion valve (R449A) and solenoid valve, included



CVEPR-10E-20-RC-TF



CVEA-10-10-RC-TF
CVEA-10-13-RC-TF
CVEA-10-15-RC-TF
CVEA-10-20-RC-TF
CVEA-10-25-RC-TF
CVEA-10-30-RC-TF

mod.	largo length (mm)	exposición display RSA (m ²)	exposición display TDA (m ²)	reserva cold storage (m ³)	puertas doors (uds)	potencia frig. frig. power (W)	consumo consumption (W)	refrigerante refrigerant
CVEA-10-10-RC-TF	1025	0,8	0,97	293	1	565	851	R-290
CVEA-10-13-RC-TF	1265	1	1,21	369	2	572	912	R-290
CVEA-10-15-RC-TF	1505	1,21	1,45	444	2	781	1046	R-290
CVEA-10-20-RC-TF	1985	1,61	1,93	594	3	1098	1290	R-290
CVEA-10-25-RC-TF	2465	2,01	2,41	745	4	1284	1354	R-290
CVEA-10-30-RC-TF	2945	2,41	2,89	896	4	1284	1378	R-290

características técnicas y constructivas sujetas a variación sin previo aviso

we reserve the right to change specifications without prior notice

- Exterior e interior en chapa de acero plastificada
 - Plano exposición y encimera en acero inox AISI-304
 - Bandejas plano de exposición lisas
 - Costados de 30 mm en ABS inyectado excepto acabado madera
 - Perfilera en aluminio anodizado
 - Paragolpes en la parte delantera
 - Cristal frontal auto-servicio
 - Iluminación LED 4000K encimera superior. Opción LED 3000K (luz cálida) o ROSA, al mismo precio
 - Aislamiento de poliuretano inyectado, densidad 40 Kg/m³, cero efectos ODP y GWP
 - **Evaporador ventilado**, con tratamiento EPOXY anti-corrosión de serie
 - Condensación ventilada, evaporación automática de serie (sólo con motor incorporado)
 - Control electrónico de temperatura
 - Indicador de temperatura
 - Descarcho automático
 - Clase climática 3 (25°C 60%) régimen M1
- M1 temperatura producto -1/+5°C UNE-EN ISO 23953-2:2015

- Interior and exterior finish in plastic coated steel
 - Display area and counter in stainless steel AISI-304
 - Smooth deck for display area
 - 30 mm sides in injected ABS, except wood decor
 - Anodised aluminium profiles
 - Front rubber bumper
 - Self-service frontal glass
 - LED 4000K lighting: top worktop. Optional 3000K LED (soft light) or Fresh red, same price
 - 40 Kg/m³ density polyurethane insulation, zero ODP and GWP
 - **Ventilated evaporator**, with anticorrosion EPOXY treated as standard
 - Ventilated condensation and automatic evaporation as standard (only models with condenser unit)
 - Electronic temperature controller
 - External thermometer
 - Auto defrost
 - Climate class 3 (25°C 60%) regime M1
- M1 product temperature -1/+5°C UNE-EN ISO 23953-2:2015

OPCIONES OPTIONS	decoración frontal front decor	decoración total total decor	lacado alto brillo High glossy lacquered	cierre cortina night blind	luz extra LED extra lighting	neutra neutral	pre-inst.
CV-10							
CV-13							
CV-15							
CV-20							
CV-25							
CV-30							

Precio para opcionales montados en fábrica, no repuestos.
 Price for factory-assembled options, not as spare

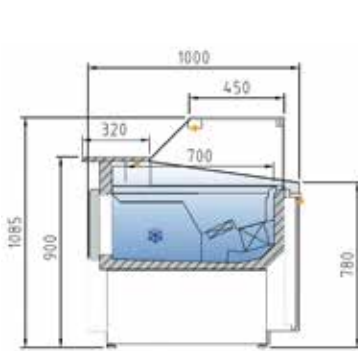
Versión pre-instalación, incluye válvula de expansión (R449A) y válvula solenoide
 REMOTE version, expansion valve (R449A) and solenoid valve, included



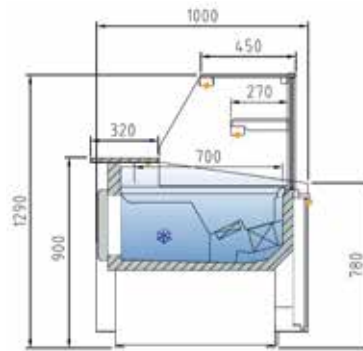
DE SERIE
STANDAR



CVEA-10-25-RC-TF



CVEG-10-10-TF
CVEG-10-13-TF
CVEG-10-15-TF
CVEG-10-20-TF



CVEGP-10-10-TF
CVEGP-10-13-TF
CVEGP-10-15-TF
CVEGP-10-20-TF

CVEGPC-10-10-TF
CVEGPC-10-13-TF
CVEGPC-10-15-TF
CVEGPC-10-20-TF

mod.	largo length (mm)	exposición display RSA (m²)	exposición display TDA (m²)	reserva cold storage (l)	puertas doors (uds)	potencia frig. frig. power (W)	consumo consumption (W)	refrigerante refrigerant
CVEG-10-10	1025	0,63	0,6	192	1	565	844	R-290
CVEG-10-13	1265	0,80	0,75	243	2	572	922	R-290
CVEG-10-15	1505	0,96	0,9	294	2	781	1044	R-290
CVEG-10-20	1985	1,28	1,21	395	3	1098	1290	R-290
CVEGP / CVEGPC-10-10	1025	0.82	0,6	192	1	565	844	R-290
CVEGP / CVEGPC-10-13	1265	1,03	0,75	243	2	572	922	R-290
CVEGP / CVEGPC-10-15	1505	1,34	0,90	294	2	781	1044	R-290
CVEGP / CVEGPC-10-20	1985	1,86	1,21	395	3	1098	1290	R-290

Características técnicas y constructivas sujetas a variación sin previo aviso

We reserve the right to change specifications without prior notice

- **CVEGPC:** columnas y estante de cristal
- **CVEG y CVEGP:** modelos sin columnas
- Máxima visibilidad del producto expuesto
- Plano exposición, elevado sin inclinación, en acero inox AISI-304
- Costados (30 mm) y frontal, en dos acabados disponibles: DM hidrófugo + PVC o lacado alto brillo metalizado (incluidos en el precio)
- Encimera de trabajo en cuarzo tecnológico, color blanco, con iluminación LED 4000K sobre el plano de exposición
- Opción LED 3000K (luz cálida) o ROSA, al mismo precio
- Cristales templados
- Reserva refrigerada con puertas, hueco 440x270 (excepto modelo neutro)
- **Evaporador ventilado**, con tratamiento epoxi anti-corrosión de serie
- Condensación ventilada, evaporación automática de serie (sólo con motor incorporado)
- Control electrónico de temperatura y descarches
- Descarche automático
- Indicador de temperatura
- Clase climática 4 (30°C 55%)
- Rango de temperatura producto -1/+5°C (UNE-EN ISO 23953-2:2015)

- **CVEGPC:** columns and glass shelf
- **CVEG y CVEGP:** models without columns-
- Maximum display area
- Stainless steel AISI-304 display area, elevated without tilt
- Sides (30 mm) and front, available in two finishes: DM + waterproof PVC or lacquered high gloss metallic (included in price)
- White technological quartz countertop, with 4000K LED lighting over the display area
- Optional 3000K LED (soft light) or Fresh red, same price
- Tempered glass
- Refrigerated under storage with doors, 440x270 (except for ambient models)
- **Ventilated evaporator**, with epoxy anticorrosion cover
- Ventilated condensation and automatic evaporation as standard (only models with condenser unit)
- Electronic temperature and defrost controller
- Auto defrost
- External thermometer
- Climate class 4 (30°C 55%)
- Product temperature -1/+5°C (UNE-EN ISO 23953-2:2015)



Disponibles acabados de la carta NCS o RAL, incluidos en el precio estándar alto brillo y metalizados.

Available finish included in NCS or RAL color chart, at the same price glossy and metallic finishing

OPCIONES OPTIONS	cierre plexi plexi slide doors	neutra neutral
CVEG-10-10		
CVEG-10-13		
CVEG-10-15		
CVEG-10-20		



Acabado negro, consultar Ask for black finishing





CVEG-10-20-TF



CVEGPC-10-20-TF

ÁNGULOS REFRIGERADOS / REFRIGERATED ANGLE



CVEG-10-RP90



CVEGPC-10-RP90



CVEG-10-RN90



CVEGPC-10-RN90

Características técnicas y constructivas sujetas a variación sin previo aviso

We reserve the right to change specifications without prior notice

mod.	largo length (mm)	alto height (mm)	fondo depth (mm)	exposición display RSA (m ²)	exposición display TDA (m ²)	potencia frig. frig. power (W)	consumo consumption (W)	refrigerante refrigerant
CVEG-10-RN90	1440	1085	1440	1,14	0,9	583	926	R-290
CVEG-10-RP90	1430	1085	1430	1,21	1,28	583	926	R-290
CVEPC-10-RN90	1440	1290	1410	1,14	0,9	583	926	R-290
CVEPC-10-RP90	1430	1290	1395	1,21	1,28	583	926	R-290
CMCVEG-10-10	1000	900	1030	0,48	0,92	-	-	-
CMCT-70-VEG	700	1850	700	-	1,68	-	24	-



Disponible acabados de la carta NCS o RAL, incluidos en el precio estándar alto brillo y metalizados.

Available finish included in NCS or RAL color chart, at the same price glossy and metallic finishing

OPCIONES OPTIONS	cierre plexi plexi slide doors	neutra neutral
CVEG-10-RN90		
CVEG-10-RP90		
CVEPC-10-RN90		
CVEPC-10-RP90		

Versión REMOTO, incluye válvula de expansión (R449A) y valvula solenoide
REMOTE version, expansion valve (R449A) and solenoid valve, included

220v 60Hz / 115v 60Hz consultar - consult

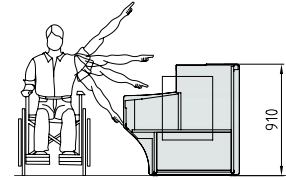




CMCVEG-10-10-DS



CMCT-70-VEG



Altura adaptada
 adapted height

- Máxima visibilidad del producto expuesto
- Plano exposición, elevado sin inclinación, en acero inox AISI-304
- Costados (30 mm) y frontal, en dos acabados disponibles: DM hidrófugo + PVC o lacado alto brillo metalizado (incluidos en el precio)
- Encimera de trabajo en cuarzo tecnológico, color blanco, con iluminación LED 4000K sobre el plano de exposición
- Cristales templados

RP90 / RN90

- Angulos refrigerados sin reserva frigorífica
- Compatibles con módulos CVEG-10 Y CVEGPC-10
- **Evaporador ventilado** con tratamiento epoxi anti-corrosión de serie
- Condensación ventilada
- Control electrónico de temperatura
- Indicador de temperatura
- Descarche automático
- Evaporación automática de serie
- Clase climática 4 (30°C 55%) régimen M1 (-1/+5°C)

CMCVEG

- Mueble caja con cajón, estante y enchufe (excepto en ángulos)
- Todas las decoraciones al mismo precio

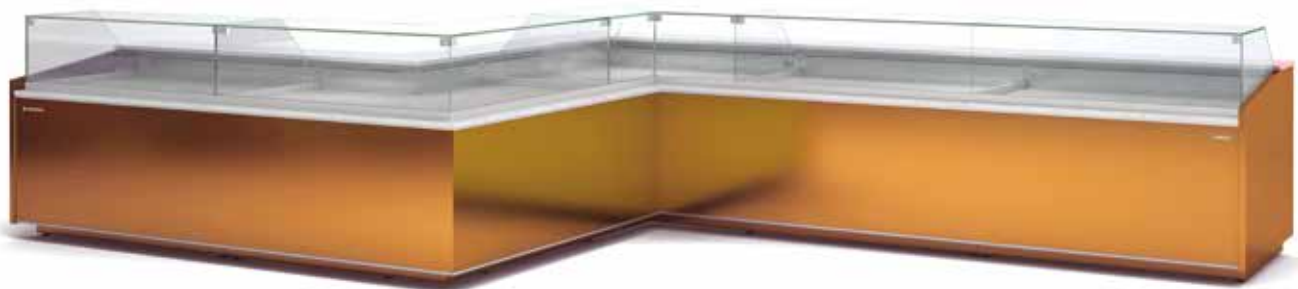
- *Maximum display area*
- *Stainless steel AISI-304 display area, elevated without tilt*
- *Sides (30 mm) and front, available in two finishes: DM + waterproof PVC or lacquered high gloss metallic (included in price)*
- *White technological quartz countertop, with 4000K LED lighting over the display area*
- *Tempered glass*

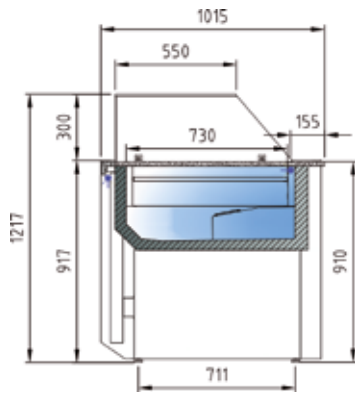
RP90 / RN90

- *Refrigerated angles, without cooling storage area*
- *Compatibles with CVEG-10 Y CVEGPC-10 modules*
- **Ventilated evaporator** with anticorrosion epoxi treated as standard
- *Ventilated condensation*
- *Electronic temperature controller*
- *External thermometer*
- *Auto defrost*
- *Standard automatic evaporation*
- *Climate class 4 (30°C 55%) regime M1 (-1/+5°C)*

CMCVEG

- *Cash counters with shelve, drawer and plug (except angles)*
- *All decorations included in price*





CVER-10-10-TF
CVER-10-13-TF
CVER-10-15-TF
CVER-10-20-TF



Disponible acabados de la carta NCS o RAL, incluidos en el precio estándar alto brillo y metalizados.

Available finish included in NCS or RAL color chart, at the same price glossy and metallic finishing

OPCIONES OPTIONS	cierre plexi plexi slide doors	neutra neutral
CVER-10-10-TF		
CVER-10-13-TF		
CVER-10-15-TF		
CVER-10-20-TF		

mod.	largo length (mm)	exposición display RSA (m ²)	exposición display TDA (m ²)	potencia frig. frig. power (W)	consumo consumption (W)	refrigerante refrigerant
CVER-10-10-TF	1025	0,61	0,57	565	844	R-290
CVER-10-13-TF	1265	0,77	0,72	572	922	R-290
CVER-10-15-TF	1505	0,96	0,88	781	1044	R-290
CVER-10-20-TF	1985	1,27	1,19	1098	1290	R-290

Características técnicas y constructivas sujetas a variación sin previo aviso

- Máxima visibilidad del producto expuesto
- Plano exposición, sin inclinación, en acero inox AISI-304, regulable en altura
- Costados (30 mm) y frontal, en dos acabados disponibles: DM hidrófugo + PVC o lacado alto brillo metalizado (incluidos en el precio)
- Encimera de trabajo en cuarzo tecnológico, color blanco, con iluminación LED 4000K sobre el plano de exposición
- Opción LED 3000K (luz cálida) o ROSA, al mismo precio
- Cristales templados
- **Evaporador ventilado**, con tratamiento epoxi anti-corrosión de serie
- Condensación ventilada, evaporación automática de serie (sólo con motor incorporado)
- Control electrónico de temperatura y descarches
- Descarcho automático
- Indicador de temperatura
- Clase climática 4 (30°C 55%)
- Rango de temperatura producto -1/+5°C (UNE-EN ISO 23953-2:2015)

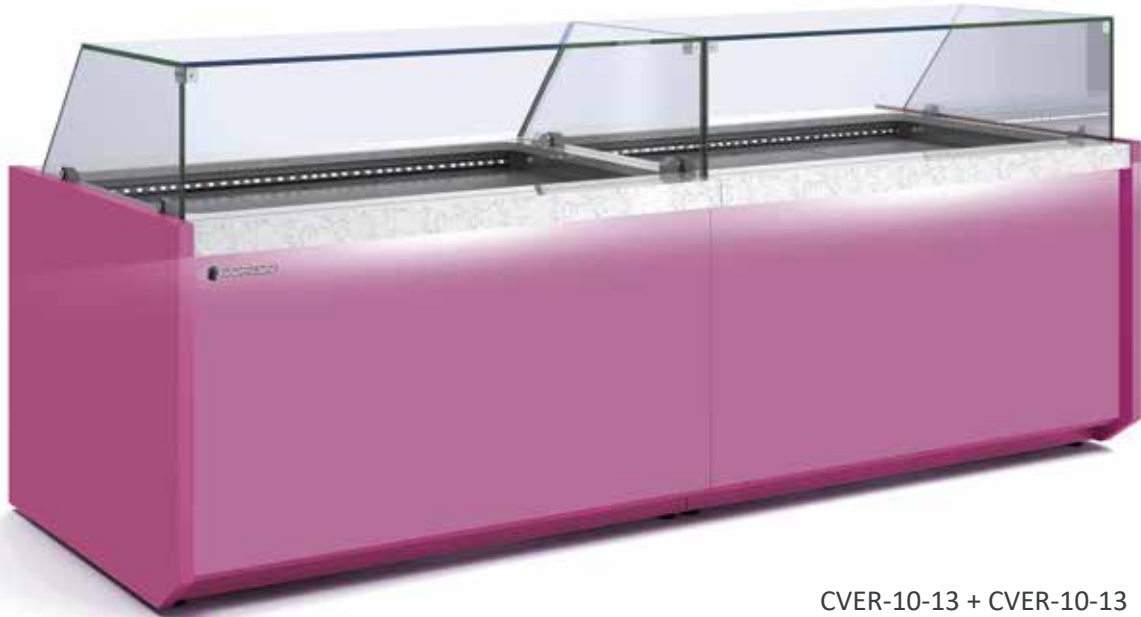
REMOTO, incluye válvula de expansión (R449A) y valvula solenoide
REMOTE version, expansion valve (R449A) and solenoid valve, included

We reserve the right to change specifications without prior notice

- Maximum display area
- Stainless steel AISI-304 display area, adjustable height
- Sides (30 mm) and front, available in two finishes: DM + waterproof PVC or lacquered high gloss metallic (included in price)
- White technological quartz countertop, with 4000K LED lighting over the display area
- Optional 3000K LED (soft light) or Fresh red, same price
- Tempered glass
- **Ventilated evaporator**, with epoxy anticorrosion cover as standard
- Ventilated condensation and automatic evaporation as standard (only models with condenser unit)
- Electronic temperature and defrost controller
- Auto defrost
- External thermometer
- Climate class 4 (30°C 55%)
- Product temperature -1/+5°C (UNE-EN ISO 23953-2:2015)

220v 60Hz / 115v 60Hz consultar - consult



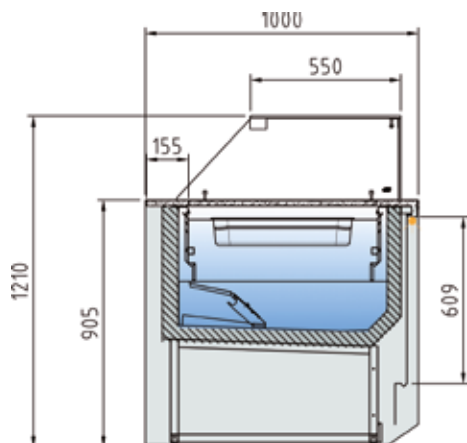


CVER-10-13 + CVER-10-13

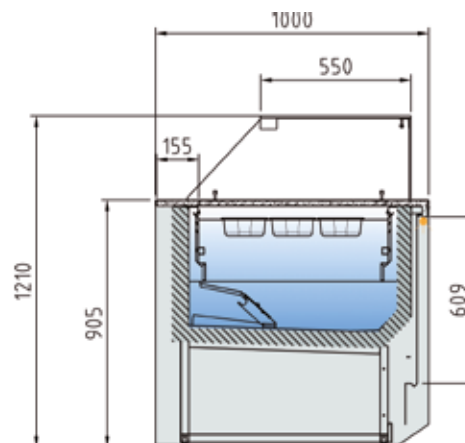


CVER-10-13-TF





CVETB-10-15-TF-GN-1/1
CVETB-10-20-TF-GN-1/1



CVETB-10-15-TF-GN-1/6
CVETB-10-20-TF-GN-1/6

mod.	largo length (mm)	exposición display RSA (m ²)	exposición display TDA (m ²)	capacidad capacity (GN)	potencia frig. frig. power (W)	consumo consumption (W)	refrigerante refrigerant
CVETB-10-15-TF-GN-1/1	1505	0,94	0,98	4x GN1/1	781	1032	R-290
CVETB-10-15-TF-GN-1/6	1505	0,94	0,98	24x GN1/6	781	1032	R-290
CVETB-10-20-TF-GN-1/1	1985	1,27	1,19	5x GN1/1	1098	1276	R-290
CVETB-10-20-TF-GN-1/6	1985	1,27	1,19	30x GN1/6	1098	1276	R-290

Características técnicas y constructivas sujetas a variación sin previo aviso

- Máxima visibilidad del producto expuesto
- Plano exposición, sin inclinación, en acero inox AISI-304, regulable en altura
- Costados (30 mm) y frontal, en dos acabados disponibles: DM hidrófugo + PVC o lacado alto brillo metalizado (incluidos en el precio)
- Encimera de trabajo en cuarzo tecnológico, color blanco, con iluminación LED 4000K sobre el plano de exposición
- Opción LED 3000K (luz cálida) o ROSA, al mismo precio
- Cristales templados
- **Evaporador ventilado**, con tratamiento epoxi anti-corrosión de serie
- Condensación ventilada, evaporación automática de serie (sólo con motor incorporado)
- Control electrónico de temperatura y descarches
- Descarche automático
- Indicador de temperatura
- Clase climática 4 (30°C 55%)
- Rango de temperatura producto -1/+5°C (UNE-EN ISO 23953-2:2015)

We reserve the right to change specifications without prior notice

- *Maximum display area*
- *Stainless steel AISI-304 display area, adjustable height*
- *Sides (30 mm) and front, available in two finishes: DM + waterproof PVC or lacquered high gloss metallic (included in price)*
- *White technological quartz countertop, with 4000K LED lighting over the display area*
- *Optional 3000K LED (soft light) or Fresh red, same price*
- *Tempered glass*
- **Ventilated evaporator**, with epoxy anticorrosion cover as standard
- *Ventilated condensation and automatic evaporation as standard (only models with condenser unit)*
- *Electronic temperature and defrost controller*
- *Auto defrost*
- *External thermometer*
- *Climate class 4 (30°C 55%)*
- *Product temperature -1/+5°C (UNE-EN ISO 23953-2:2015)*

OPCIONES OPTIONS	cierre plexi plexi doors	neutra neutral	pre-inst.
CVES-9/10-10-P-EF			
CVES-9/10-13-P-EF			

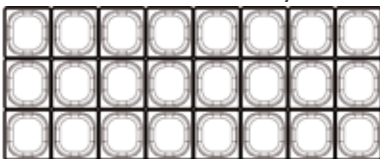


Precio para opcionales montados en fábrica, no repuestos.
Price for factory-assembled options, not as spare

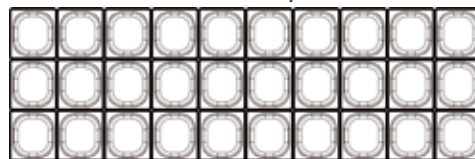


CVETB-10-15-TF GN-1/6

CVETB-10-15-TF GN-1/6



CVETB-10-20-TF GN-1/6

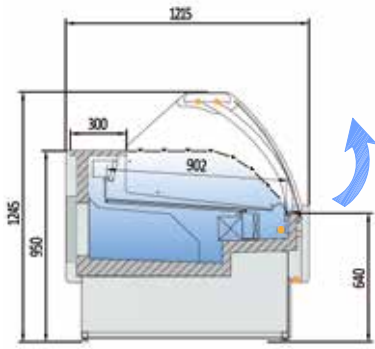


CVETB-10-15-TF GN-1/1

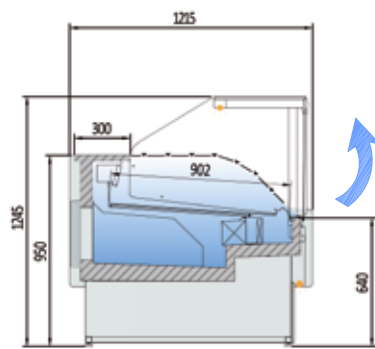


CVETB-10-20-TF GN-1/1

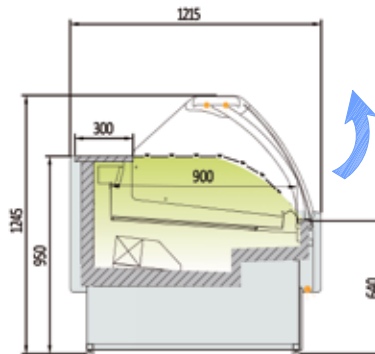




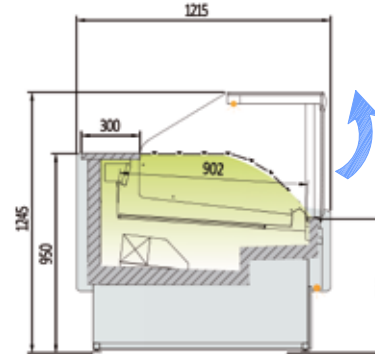
CVE-12-10-C-TF
CVE-12-13-C-TF
CVE-12-15-C-TF
CVE-12-20-C-TF
CVE-12-25-C-TF
CVE-12-30-C-TF
CVE-12-37-C-TF



CVE-12-10-RR-TF
CVE-12-13-RR-TF
CVE-12-15-RR-TF
CVE-12-20-RR-TF
CVE-12-25-RR-TF
CVE-12-30-RR-TF
CVE-12-37-RR-TF



CVES-12-10-C-TF
CVES-12-13-C-TF
CVES-12-15-C-TF
CVES-12-20-C-TF
CVES-12-25-C-TF
CVES-12-30-C-TF
CVES-12-37-C-TF



CVES-12-10-RR-TF
CVES-12-13-RR-TF
CVES-12-15-RR-TF
CVES-12-20-RR-TF
CVES-12-25-RR-TF
CVES-12-30-RR-TF
CVES-12-37-RR-TF

mod.	largo length (mm)	exposición display RSA (m²)	exposición display TDA (m²)C	exposición display TDA (m²)RR	CVE cámara storage (l)	CVE puertas doors (uds)	CVES cámara storage (m³)	CVES puertas dSoors (uds)	potencia frig. frig. power (W)	consumo consumption (W)	refrigerante refrigerant
CVE / CVES-12-10-TF	997	0,85	0,9	1,05	400	1	-	-	572	952	R-290
CVE / CVES-12-13-TF	1310	1,05	1	1,29	520	2	-	-	949	1054	R-290
CVE / CVES-12-15-TF	1623	1,31	1,25	1,61	600	2	-	-	1012	1105	R-290
CVE / CVES-12-20-TF	1935	1,57	1,5	1,93	810	3	-	-	1419	1379	R-290
CVE / CVES-12-25-TF	2560	2,1	2	2,58	1100	4	-	-	1703	1417	R-290
CVE / CVES-12-30-TF	3185	2,62	2,5	3,22	1280	5	-	-	1931	1689	R-290
CVE / CVES-12-37-TF	3810	3,14	3,01	3,87	1620	6	-	-	2838	2136	R-290

características técnicas y constructivas sujetas a variación sin previo aviso

- Exterior e interior en chapa de acero plastificada
 - Plano exposición y encimera en acero inox AISI-304
 - Bandejas plano de exposición lisas
 - Costados de 30 mm en ABS inyectado excepto acabado madera
 - Perfilería en aluminio anodizado
 - Paragolpes en la parte delantera
 - Cristal frontal templado, abatible y elevable
 - Iluminación doble LED 4000K en la encimera
 - Opción LED 3000K (luz cálida) o ROSA, al mismo precio
 - Aislamiento de poliuretano inyectado, densidad 40 Kg/m³, cero efectos ODP y GWP
 - **Evaporador ventilado**, con tratamiento EPOXY anti-corrosión de serie
 - Condensación ventilada, evaporación automática de serie (sólo con motor incorporado)
 - Control electrónico de temperatura
 - Indicador de temperatura
 - Descarche automático
 - Clase climática 4 (30°C 55%) régimen M1
- M1 temperatura producto-1/+5°C UNE-EN ISO 23953-2:2015

we reserve the right to change specifications whitout prior notice

- Interior and exterior finish in plastic coated steel
 - Display area and counter in stainless steel AISI-304
 - Smooth deck for display area
 - 30 mm sides in injected ABS, exceptd wood decor
 - Anodised aluminium profiles
 - Front rubber bumper
 - Tempered and liftable front glass
 - Double LED 4000K top lighting
 - Optional 3000K LED (soft light) or Fresh red, same price
 - 40 Kg/m³ density polyurethane insulation, zero ODP and GWP
 - **Ventilated evaporator** with epoxy anticorrosion cover as standard
 - Ventilated condensation and automatic evaporation as standard (only models with condenser unit)
 - Electronic temperature controller
 - External thermometer
 - Auto defrost
 - Climate class 4 (30°C 55%) regime M1
- M1 product temperature -1/+5°C UNE-EN ISO 23953-2:2015

OPCIONES OPTIONS	decoración frontal front decor	decoración total total decor	lacado alto brillo High glossy lacquered	cierre plexi plexi doors	cierre cortina night blind	luz extra LED extra lighting	neutra neutral	pre-inst.
CV-10								
CV-13								
CV-15								
CV-20								
CV-25								
CV-30								
CV-37								

Precio para opcionales montados en fábrica, no repuestos.
Price for factory-assembled options, not as spare

Versión pre-instalación, incluye válvula de expansión (R449A) y valvula solenoide
REMOTE version, expansion valve (R449A) and solenoid valve, included



CVE-12-20-C-TF



CVE-12-25-RR-TF

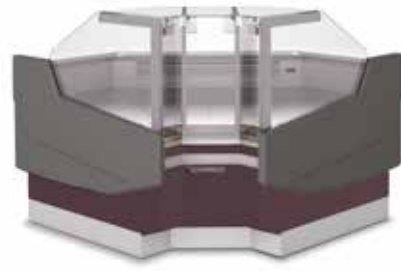
Cristal elevable
 liftable glass



ÁNGULOS REFRIGERADOS / REFRIGERATED ANGLE



CVE-12-AP90-C
CVE-12-AP90-RR
CVES-12-AP90-C
CVES-12-AP90-RR



CVE-12-AN90-RR
CVES-12-AN90-RR

Características técnicas y constructivas sujetas a variación sin previo aviso

We reserve the right to change specifications without prior notice

mod.	largo length (mm)	alto height (mm)	fondo depth (mm)	exposición display RSA (m²)	exposición display TDA (m²)	exposición display TDA (m²)	potencia frig. frig. power (W)	consumo consumption (W)	refrigerante refrigerant
CVE/CVES-12-AN90	1565	1230	1565	1,27	0,84	1,12	949	1076	R-290
CVE/CVES-12-AP90	1565	1230	1565	1,31	1,35	1,70	781	1012	R-290
CMCVE-12-8	800	940	1215	0,78	-	-	-	-	-
CMCVE-12-12	1260	940	1215	1,21	-	-	-	-	-

OPCIONES
OPTIONS



decoración frontal
front decor



decoloración total
total decor



frontal alto brillo
glossy front



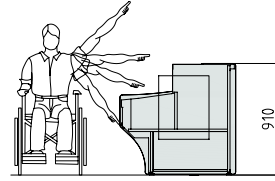
total alto brillo
total glossy

puerta
plexi

*plexi
door*

CVE/CVES-12-AN90
CVE/CVES-12-AP90





CMCVE-12-8-DIS
CMCVE-12-12-DIS

Altura adaptada
 adapted height

características técnicas y constructivas sujetas a variación sin previo aviso

we reserve the right to change specifications without prior notice

- Exterior e interior en chapa de acero plastificada
- Plano exposición y encimera en acero inox AISI-304
- Bandejas plano de exposición lisas
- Costados de 30 mm en ABS inyectado excepto acabado madera
- Perfilería en aluminio anodizado
- Paragolpes en la parte delantera
- Cristal templado
- Aislamiento de poliuretano inyectado, densidad 40 Kg/m³, cero efectos ODP y GWP

- Interior and exterior finish in plastic coated steel
- Display area and counter in stainless steel AISI-304
- Smooth deck for display area
- 30 mm sides in injected ABS, except wood decor
- Anodised aluminium profiles
- Front rubber bumper
- Tempered glass
- 40 Kg/m³ density polyurethane insulation, zero ODP and GWP

AP90 / AN90

- Angulos refrigerados sin reserva frigorífica
- Compatibles con módulos CVE-12 y CVES-12
- **Evaporador ventilado**, con tratamiento EPOXY anti-corrosión de serie
- Condensación ventilada
- Control electrónico de temperatura
- Indicador de temperatura
- Descarche automático
- Evaporación automática de serie
- Clase climática 4 (30°C 55%) régimen M1 (-1/+5°C)

AP90 / AN90

- Refrigerated angles, without cooling storage area
- Compatibles with CVE-12 and CVES-12 modules
- **Ventilated evaporator** with epoxy anticorrosion cover as standard
- Ventilated condensation
- Electronic temperature controller
- External thermometer
- Auto defrost
- Standard automatic evaporation
- Climate class 4 (30°C 55%) regime M1 (-1/+5°C)

CMCVE

- Mueble caja con cajón, estante y enchufe (excepto en ángulos)
- Todas las decoraciones al mismo precio

CMCVE

- Cash counters with shelve, drawer and plug (except angles)
- All decorations included in price

