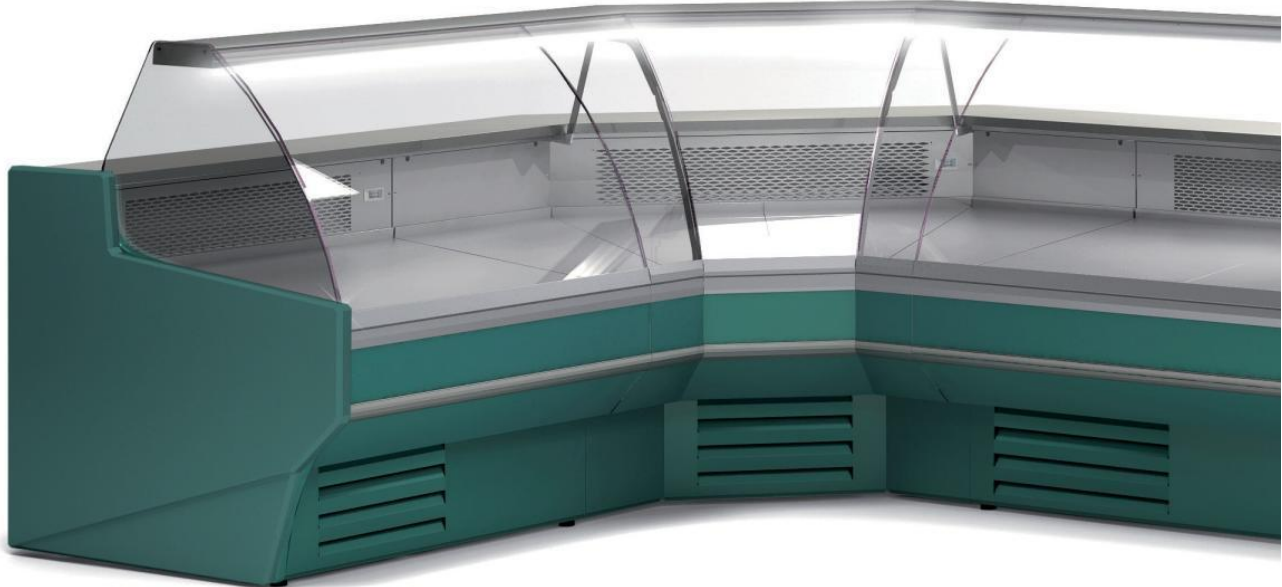


# CVE-10-RN

ANGULOS VITRINA EXPOSITORA REFRIGERADA CVE-10/ SERVE  
OVER COUNTER LINE CVE-10



## CARACTERISTICAS GENERALES

- Exterior e interior en chapa de acero plastificada
- Plano exposición y encimera en acero inox. AISI-304
- Bandejas plano de exposición lisas, con escalón sobre demanda
- Costados de 30 mm en ABS inyectado (modelo con reserva)
- Costado panorámico 20mm (modelo sin reserva)
- Perfilería en aluminio anodizado.
- Paragolpes en la parte delantera
- Cristal frontal templado y abatible, tres versiones disponibles
- Estante de cristal intermedio, opcional
- Iluminación estándar: encimera superior y base inferior LED
- Aislamiento de poliuretano inyectado, densidad 40 Kg/m<sup>3</sup>, bajo GWP y cero efecto ODP
- Reserva refrigerada con puertas, hueco 440x270 (excepto modelo neutro y modelo sin reserva)
- Evaporador ventilado, estático opcional
- Condensación ventilada y evaporación automática de serie
- Control electrónico de temperatura
- Descarche automático, opcional eléctrico
- Clase climática 4 (30°C 55%Hr) régimen M1 según UNE-EN ISO 23953-2
- Chasis en acero acabado epoxi
- Tensión de trabajo monofásica 220V 50Hz
- Todos los modelos con cajón incorporado, estantes y enchufe
- Modelo MCVE-DIS frontal adaptado a discapacitados
- Modelo MCVE frontal recto

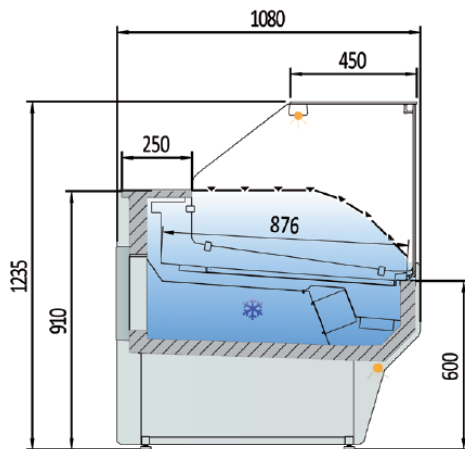
## GENERAL FEATURES

- Interior and exterior finish in plastic coated steel
- Display area and counter in stainless steel AISI-304
- Smooth deck for display area, stepped on demand
- 30 mm sides in injected ABS (model with storage)
- Panoramic side 20mm (model without storage)
- Anodised aluminium profiles
- Front rubber bumper
- Toughened curved glass hinges forward, three versions available
- Glass shelf non refrigerated, optional
- Standard lighting: top worktop and low level LED
- 40 Kg/m<sup>3</sup> density polyurethane insulation, low GWP and zero ODP effect
- Refrigerated under storage with doors, 440x270 free (except neutral model and model without reservation)
- Ventilated evaporator, optional static evaporator
- Ventilated condensation and automatic defrost evaporation as standard
- Electronic temperature controller
- Automatic defrost, electric as optional
- Climatic class 4 (30 ° C 55% Hr) regime M1 according to UNE-EN ISO 23953-2
- Working voltage single phase 220V 50Hz
- Chassis in epoxy finished steel
- All models with built-in drawer, shelves and plug
- Front MCVE-DIS model adapted for the disabled
- Straight front MCVE model

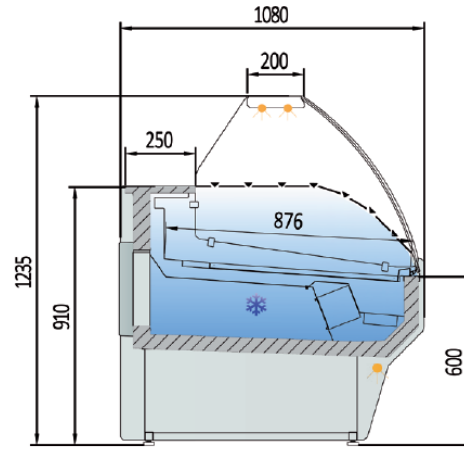
*Características técnicas y constructivas sujetas a variación sin previo aviso, todas las fotos deben ser consideradas como una referencia*

# CVE-10-RN

ANGULOS VITRINA EXPOSITORA REFRIGERADA CVE-10/ SERVE OVER COUNTER LINE CVE-10



CVE-10-RR-TF



CVE-10-C-TF

Modelo Model Modèle	Largo Length Longueur (mm)	Alto Height Hauteur (mm)	Fondo Depth Profondeur (mm)	Superficie de exposición Display area Surface d'exposition (m <sup>2</sup> )	Superficie total de exposición (TDA) Total display area (TDA) Surface totale de l'exposition (TDA) (m <sup>2</sup> )		Cámara VE Storage VE Stockage VE (m <sup>3</sup> )	Puertas Doors Portes (Uds)	Potencia frig. Frig. Power Puissance frig. (W)	Consumo Consumption Consommation (W)	Refrigerante Coolant Réfrigérant
					(C)	(RR)					
CVE/CVES-10-AN90-TF	1565	1230	1565	1,22	0,88	1,12	-	0	583	939	R-290
CVE/CVES-10-AP90-TF	1520	1230	1520	1,31	1,52	1,72	-	0	796	1084	R-290
CVE/CVES-10N-AN45-TF	1140	1230	1250	0,61	-	-	-	0	-	10	
CVE/CVES-10N-AP45-TF	1110	1230	1235	0,66	-	-	-	0	-	10	
CVE/CVES-10-RN90-TF	1575	1230	1575	1,49	1,08	1,36	-	0	583	926	R-290
CVE/CVES-10-RP90-TF	1385	1230	1385	1,36	1,63	1,83	-	0	583	957	R-290
CMCVE-10-8	800	910	1100	0,78	-	-	-	-	-	-	
CMCVE-10-12	1200	910	1100	1,21	-	-	-	-	-	-	

Características técnicas y constructivas sujetas a variación sin previo aviso, todas las fotos deben ser consideradas como una referencia

**CORECO S.A.** Ctra. Córdoba - Málaga Km. 80,800

Tlfs: +34 957 50 22 75 Fax: +34 957 51 42 98

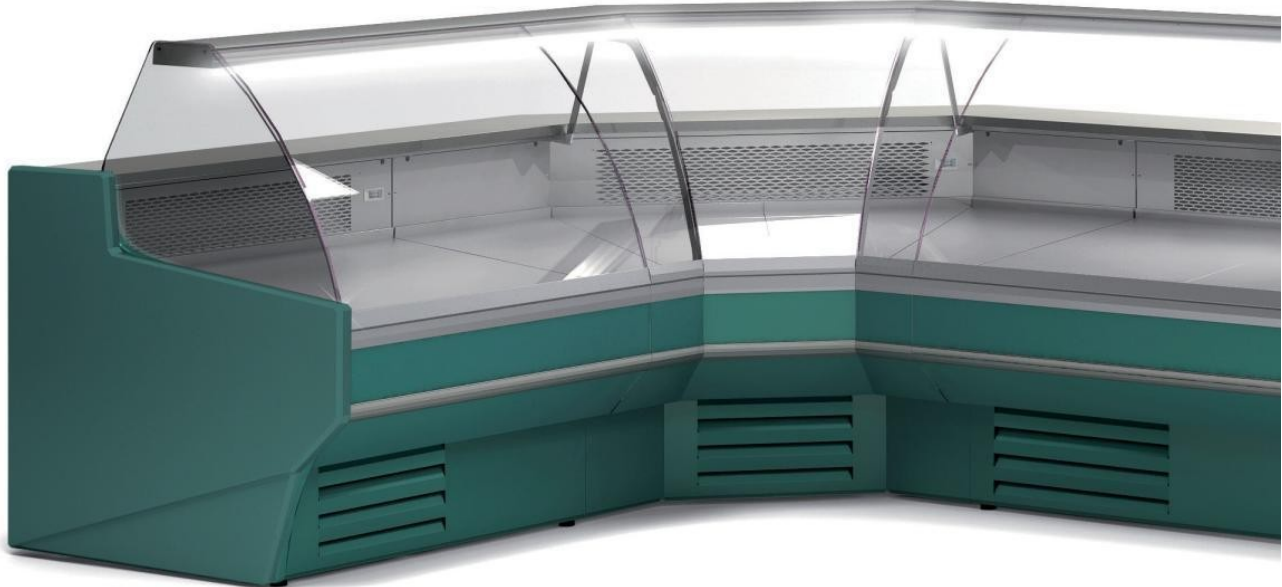
14900 LUCENA (Córdoba), Spain

[info@coreco.es](mailto:info@coreco.es)

[www.coreco.es](http://www.coreco.es)

## CVE-10-RN

VITRINE RÉFRIGÉRÉE D'ANGLE CVE-10/ LIGNE DE COMPTOIR CVE-10



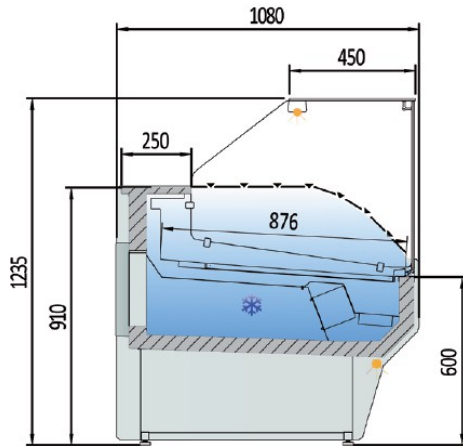
### CARACTÉRISTIQUES GÉNÉRALES

- Intérieur et extérieur en tôle d'acier plastifiée
- Présentoir et plan de travail en acier inoxydable. AISI-304
- Tablettes plates lisses, avec marches sur demande
- Panneaux latéraux de 30 mm en ABS injecté (modèle avec réserve)
- Côté panoramique 20mm (modèle sans réserve)
- Profilés en aluminium anodisé.
- Pare-chocs à l'avant
- Verre frontal trempé et à charnière, trois versions disponible
- Tablette intermédiaire en verre, en option
- Éclairage standard : haut et bas LED inférieure
- Isolation en polyuréthane injecté, densité 40 Kg/m<sup>3</sup>, faible PRP et effet ODP nul
- Réserve réfrigérée avec portes, ouverture 440x270 (sauf modèle neutre et modèle sans réserve)
- Évaporateur ventilé, statique en option
- Condensation ventilée et évaporation automatique en standard
- Contrôle électronique de la température
- Dégivrage automatique, électrique en option
- Classe climatique 4 (30°C 55% Hr) régime M1 selon UNE-EN ISO 23953-2
- Châssis en acier avec finition époxy
- Tension de fonctionnement monophasée 220V 50Hz
- Tous les modèles sont équipés d'un tiroir, d'étagères et d'une prise de courant intégrés.
- Modèle MCVE devant droit

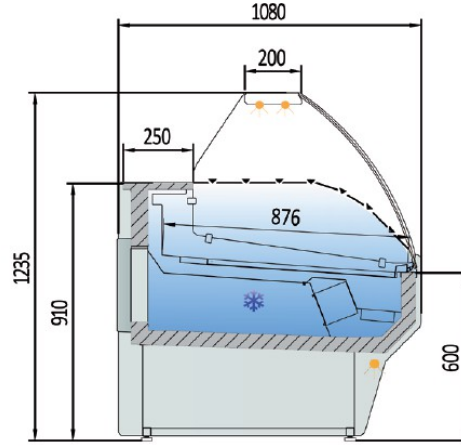
*Les caractéristiques techniques et constructives peuvent varier sans préavis. Toutes les photos doivent être considérées comme une référence.*

# CVE-10-RN

VITRINE RÉFRIGÉRÉE D'ANGLE CVE-10/ LIGNE DE COMPTOIR CVE-10



CVE-10-RR-TF



CVE-10-C-TF

Modelo Model Modèle	Largo Length Longueur (mm)	Alto Height Hauteur (mm)	Fondo Depth Profondeur (mm)	Superficie de exposición Display area Surface d'exposition (m²)	Superficie total de exposición (TDA) Total display area (TDA) Surface totale de l'exposition (TDA) (m²)		Cámara VE Storage VE Stockage VE (m³)	Puertas Doors Portes (Uds)	Potencia frig. Frig. Power Puissance frig. (W)	Consumo Consumption Consummation (W)	Refrigerante Coolant Réfrigérant
					(C)	(RR)					
CVE/CVES-10-AN90-TF	1565	1230	1565	1,22	0,88	1,12	-	0	583	939	R-290
CVE/CVES-10-AP90-TF	1520	1230	1520	1,31	1,52	1,72	-	0	796	1084	R-290
CVE/CVES-10N-AN45-TF	1140	1230	1250	0,61	-	-	-	0	-	10	
CVE/CVES-10N-AP45-TF	1110	1230	1235	0,66	-	-	-	0	-	10	
CVE/CVES-10-RN90-TF	1575	1230	1575	1,49	1,08	1,36	-	0	583	926	R-290
CVE/CVES-10-RP90-TF	1385	1230	1385	1,36	1,63	1,83	-	0	583	957	R-290
CMCVE-10-8	800	910	1100	0,78	-	-	-	-	-	-	
CMCVE-10-12	1200	910	1100	1,21	-	-	-	-	-	-	

Les caractéristiques techniques et constructives peuvent varier sans préavis. Toutes les photos doivent être considérées comme une référence.

CORECO S.A. Ctra. Cordoba - Malaga Km. 80,800 Tlfs: +34957 502275 Fax : +34957 5142 98

14900LUCENA(Córdoba),Espagne

[info@coreco.es](mailto:info@coreco.es)

[www.coreco.es](http://www.coreco.es)